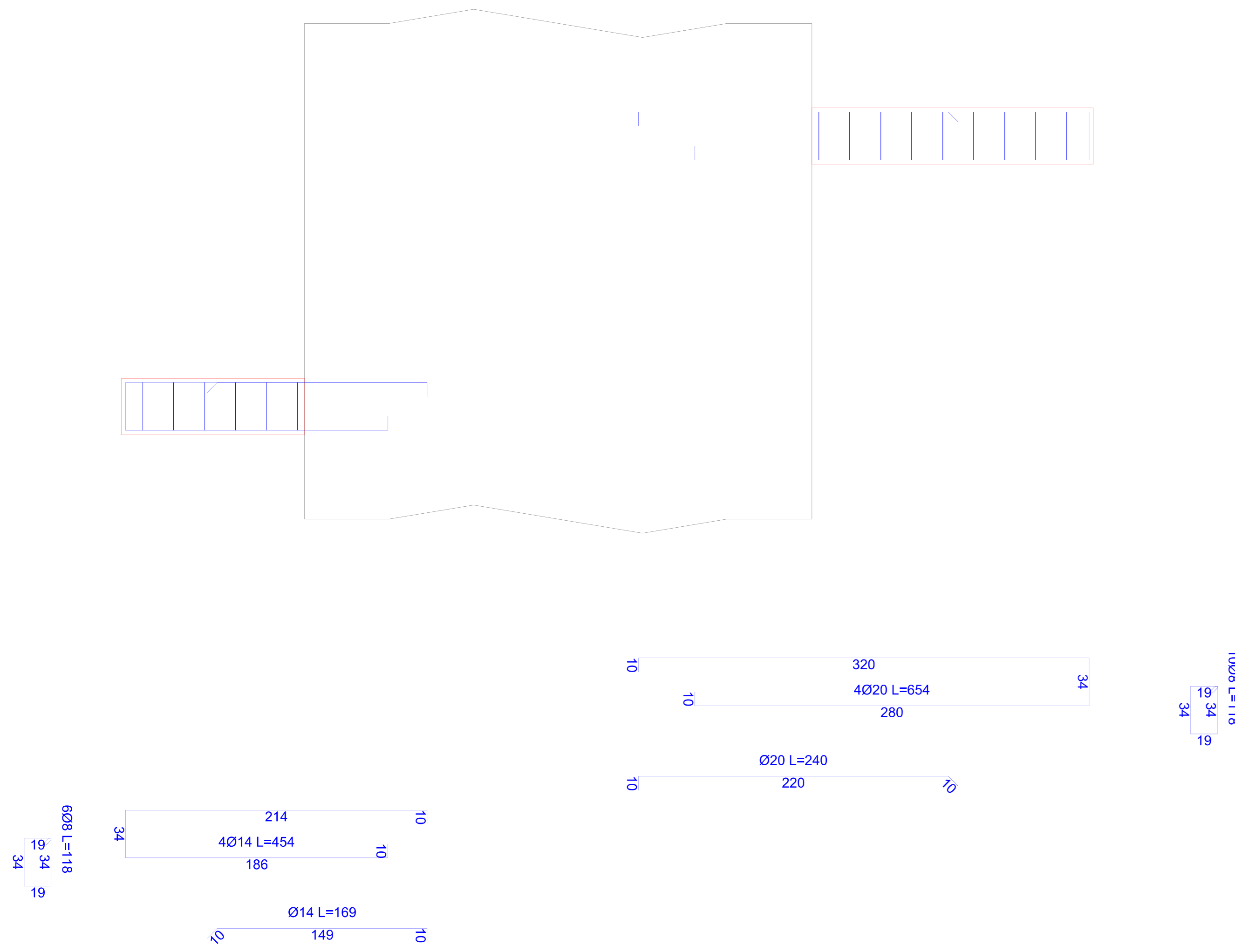
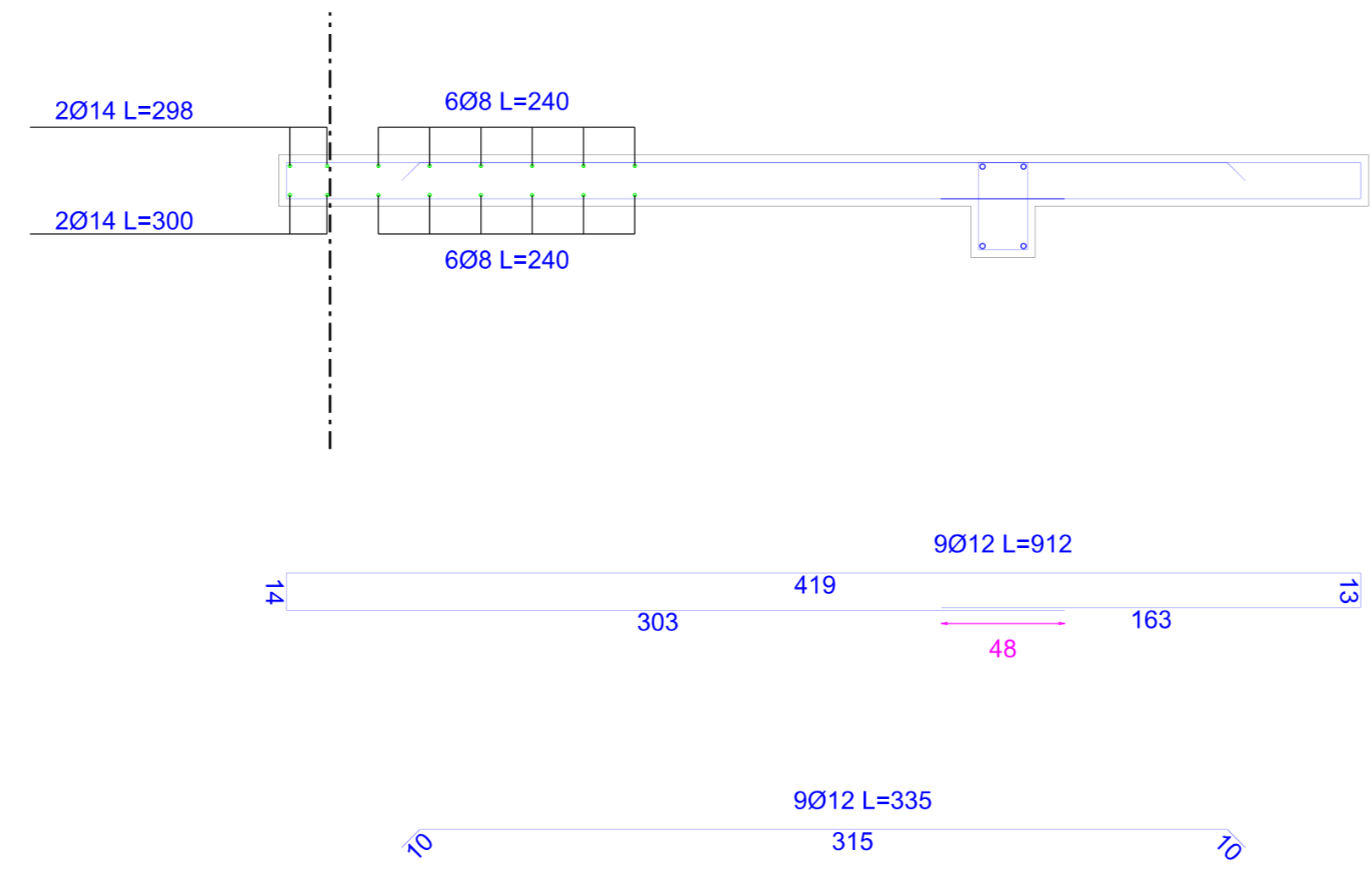


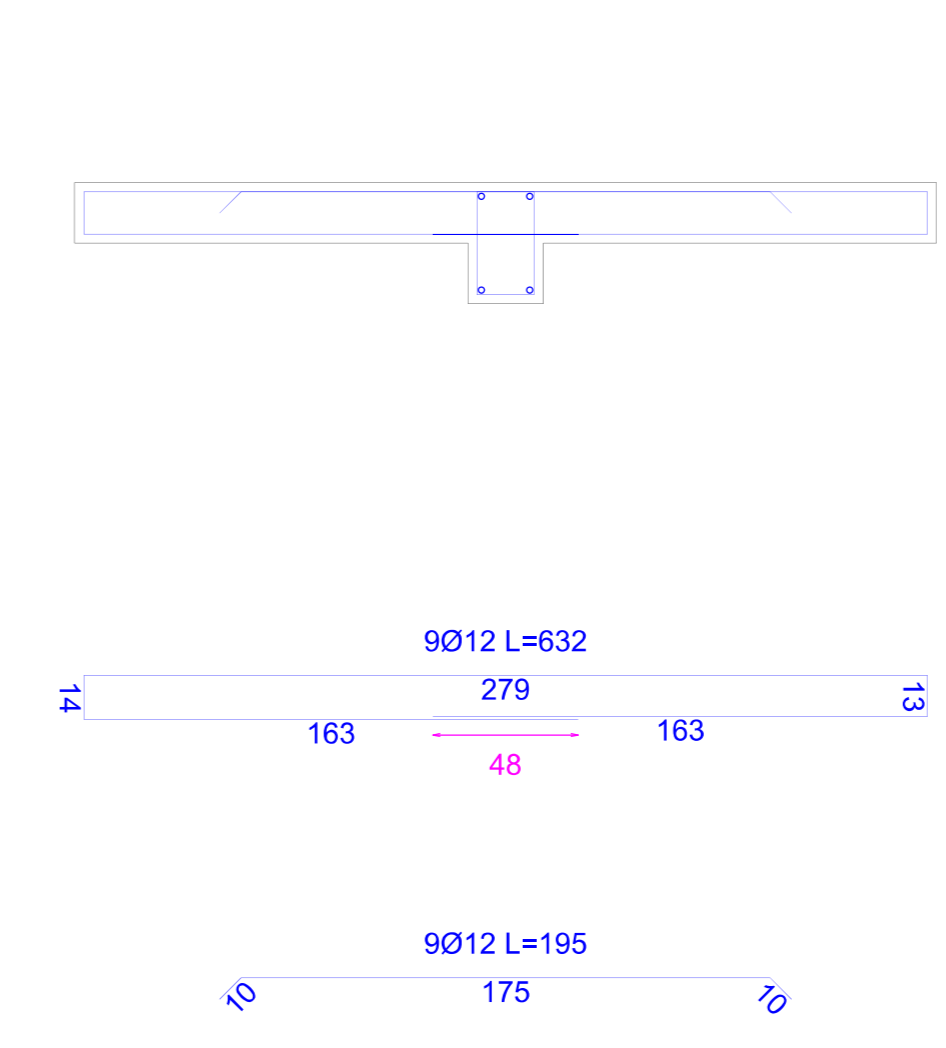
ARMATURA TRAVE



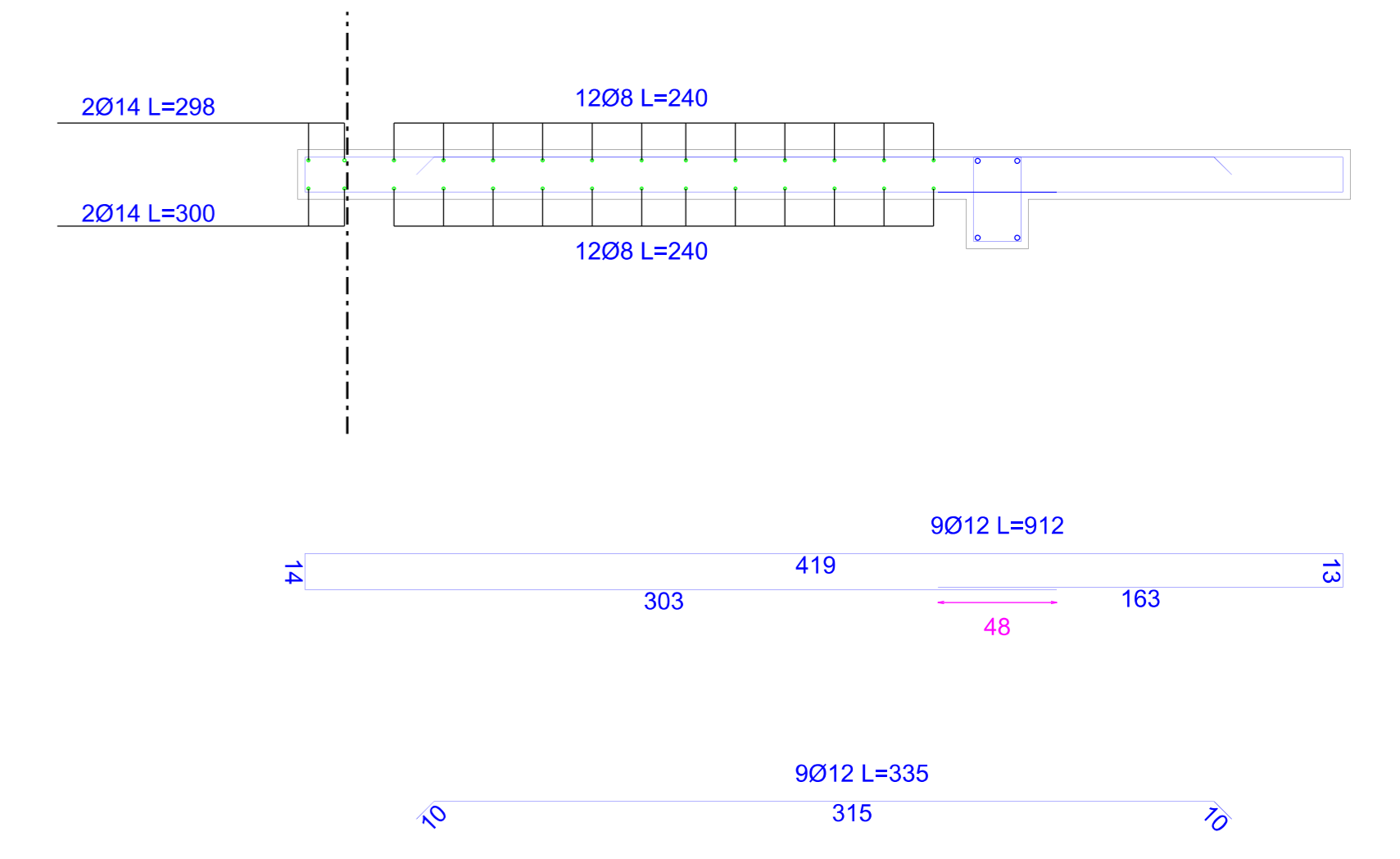
ARMATURA PIANEROTTOLO 1



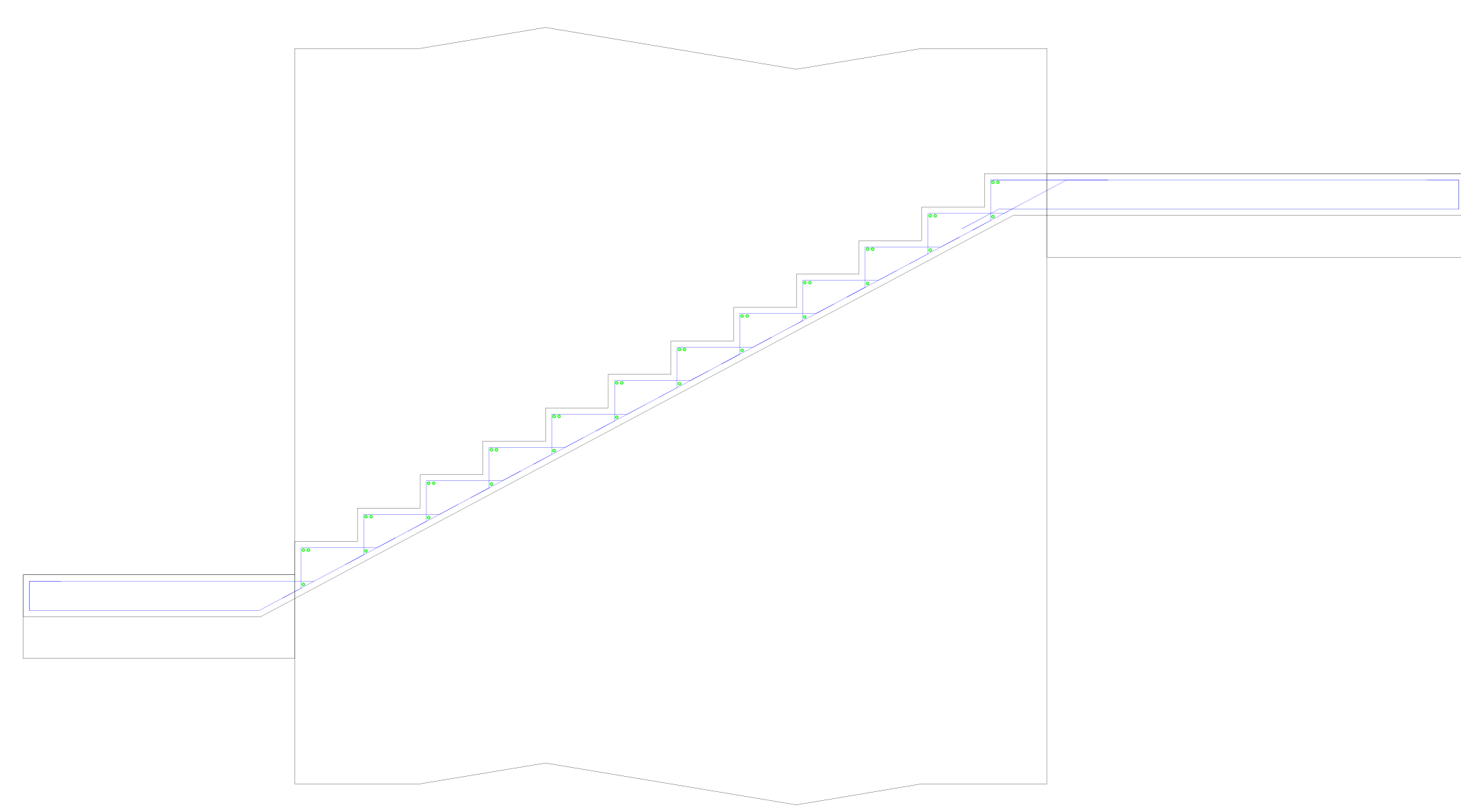
ARMATURA PIANEROTTOLO 2



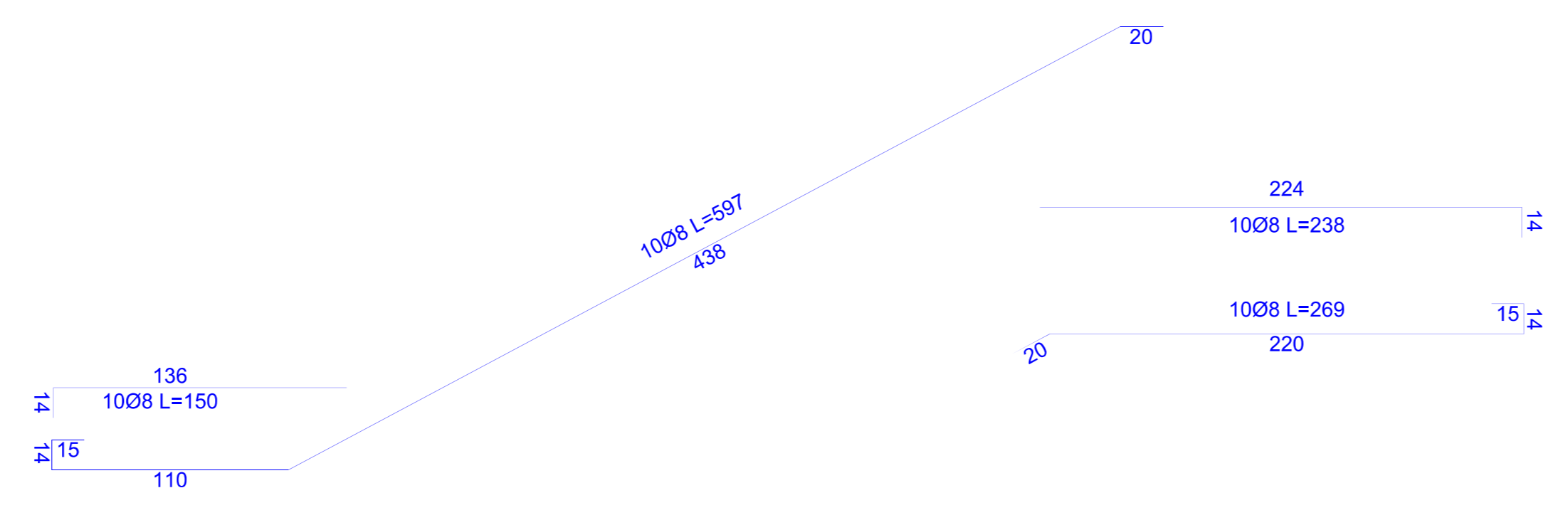
ARMATURA PIANEROTTOLO 3



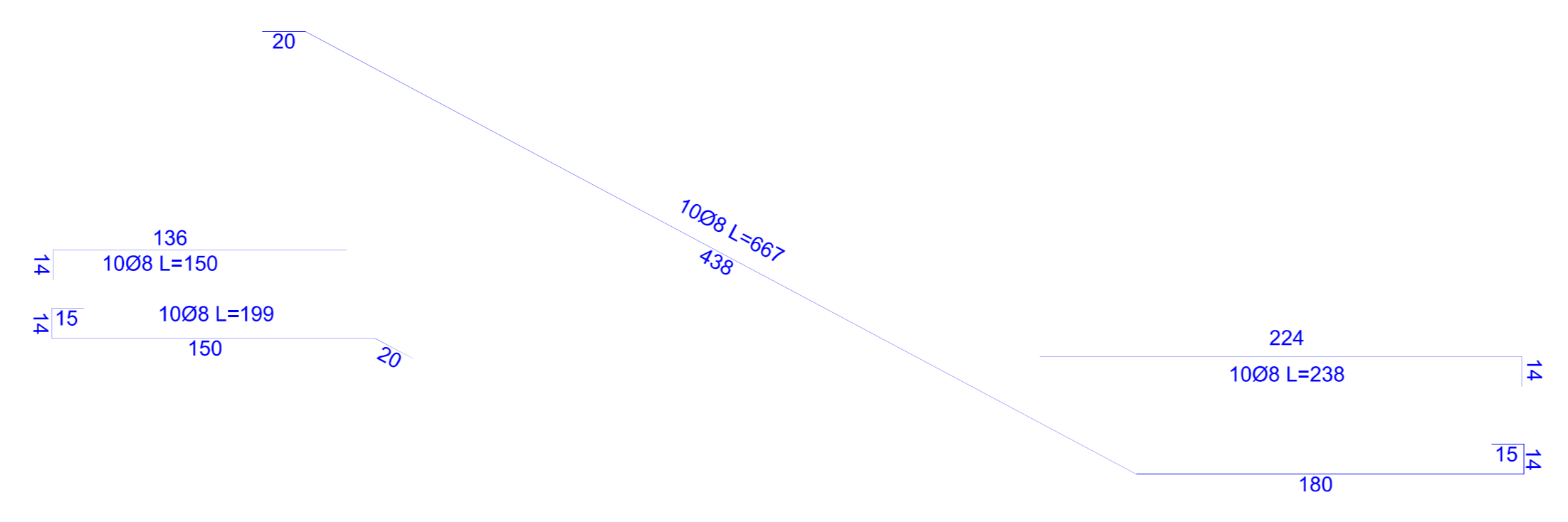
ARMATURA GRADINO



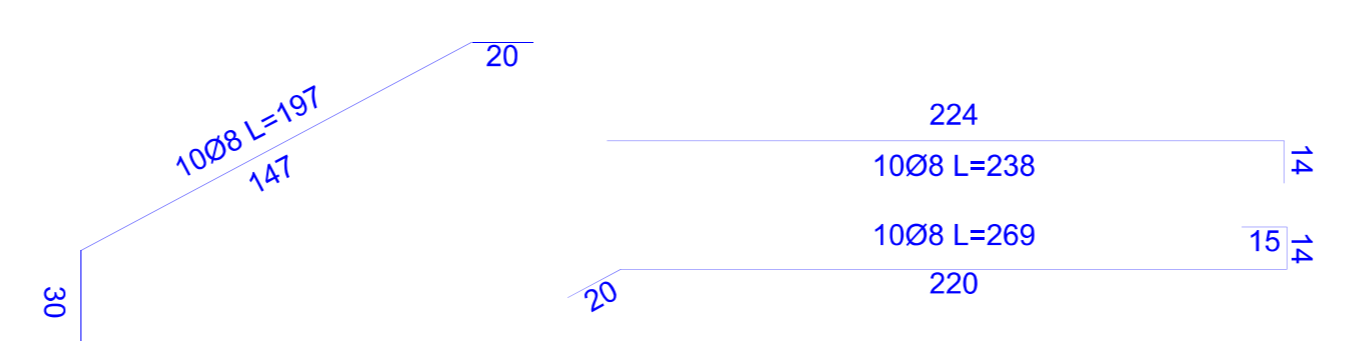
ARMATURA RAMPA 3



ARMATURA RAMPA 2



ARMATURA RAMPA 1



DISTINTA ARMATURE

fondazione				
ø	N.	L	Kg/m	totale
10	38	2,27	0,617	53,22
16	16	2,44	1,578	61,61
16	16	3,32	1,578	83,82
16	10	3,84	1,578	60,90
16	10	4,72	1,578	74,45
totale				333,73
gradini				
ø	N.	L	Kg/m	totale
8	280	0,75	0,395	82,95
12	28	3,96	0,888	98,46
12	28	1,65	0,888	41,03
totale				222,44
rampa 1				
ø	N.	L	Kg/m	totale
8	10	1,97	0,395	7,78
8	10	2,38	0,395	9,40
8	10	2,69	0,395	10,63
totale				27,81
rampa 2				
ø	N.	L	Kg/m	totale
8	10	6,67	0,395	26,35
8	10	1,5	0,395	5,93
8	10	2,38	0,395	9,40
8	10	1,99	0,395	7,86
totale				49,53
rampa 3				
ø	N.	L	Kg/m	totale
8	10	5,97	0,395	23,58
8	10	1,5	0,395	5,93
8	10	2,38	0,395	9,40
8	10	2,69	0,395	10,63
totale				49,53
Parete ferri				
ø	N.	L	Kg/m	totale
10	38	8,24	0,617	193,20
10	18	0,99	0,617	10,99
10	33	2,33	0,617	47,44
totale				251,63
Parete rete				
ø	Maglia	Lungh	altezza	Kg/mq
10	20x20	3,54	7,77	3,95
10	20x20	3,54	7,77	3,95
totale				7,90
Trave 130				
ø	N.	L	Kg/m	totale
8	6	1,18	0,395	2,80
14	4	4,54	1,208	21,94
14	1	1,69	1,208	2,04
totale				26,78
Trave 200 (n2)				
ø	N.	L	Kg/m	totale
8	20	1,18	0,395	9,32
20	8	6,54	2,466	129,02
20	2	2,4	2,466	11,94
totale				150,18
Pianerottolo 130				
ø	N.	L	Kg/m	totale
12	9	6,32	0,888	50,51
12	9	1,95	0,888	15,58
totale				66,09
Pianerottolo 200 (n 2)				
ø	N.	L	Kg/m	totale
8	36	2,4	0,395	34,13
12	18	9,12	0,888	145,77
14	8	3	1,208	28,99
12	18	3,35	0,888	53,55
totale				262,44
parapetto				
ø	N.	L	Kg/m	totale
8	10	30,11	0,395	118,93
6	100	2,7	0,222	59,94
totale				178,87

CARATTERISTICHE MATERIALI	
CALCESTRUZZO	C25/30
ACCIAIO	B450C
COPRIFERRO	3 cm

RETE ELETTRICALDATA PARETE			
Diam(mm)	Maglia(cm)	Dimensione z (cm)	Dimensione y (cm)
10	20	777	354

COMUNE DI SELARGIUS

Città Metropolitana di Cagliari

Lavori di adeguamento alle norme di sicurezza della scuola elementare di via Roma



Progetto definitivo-esecutivo

Febbraio 2017

Scala 1:25 Tav. 5.2

Oggetto: Dettagli strutturali scala in c.a.

Progettazione: Arch. Maurizio Masala

Il Dirigente Area 6 - Lavori Pubblici

Ing. A. Pibiri

Collaboratori:

Il responsabile del procedimento

Ing. Nicola Concas