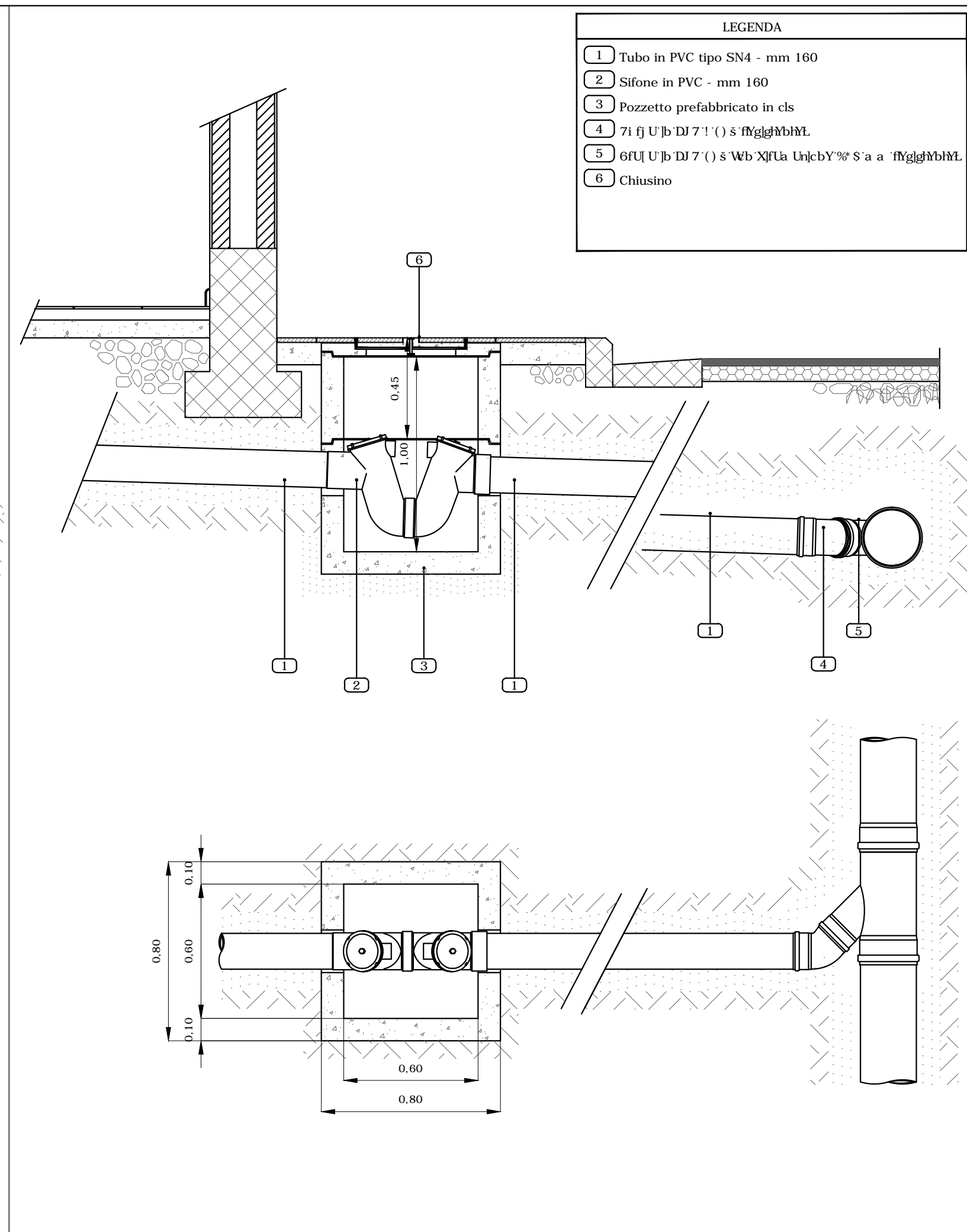


- LEGENDA
- 1 Tubo in PVC tipo SN4 - mm 160
  - 2 Sifone in PVC - mm 160
  - 3 Pozzetto prefabbricato in cls
  - 4 Pavimentazione marciapiede



- LEGENDA
- 1 Tubo in PVC tipo SN4 - mm 160
  - 2 Sifone in PVC - mm 160
  - 3 Pozzetto prefabbricato in cls
  - 4 Pavimentazione marciapiede
  - 5 Sifone in PVC - mm 160
  - 6 Chiusino

PARTICOLARE UTENZE ACQUE NERE - STATO ATTUALE  
Scala 1:20

PARTICOLARE INTERVENTO UTENZE ACQUE NERE - STATO DI PROGETTO  
Scala 1:20



PLANIMETRIA ACQUE NERE UTENZE VIA MONTE BERNINA  
Scala 1:500



COMUNE DI  
**SELARGIUS**  
PROVINCIA DI CAGLIARI

PROGETTO

Lavori di risanamento sistema fognario OO.UU.  
Lottizzazione Tranzellida ex CEM

Scala  
Varie

TAVOLA  
**3a**

Elaborato  
ACQUE NERE - ADEGUAMENTO UTENZE ZONA  
VIA MONTE BERNINA - PARTICOLARI  
COSTRUTTIVI

Data  
SETTEMBRE 2016

**DEFINITIVO-ESECUTIVO**

Committente  
COMUNE DI SELARGIUS

Responsabile del Procedimento  
GEOM. GIOVANNI COCCO

Progettista  
ING. SILVESTRO BOI



Approvazione