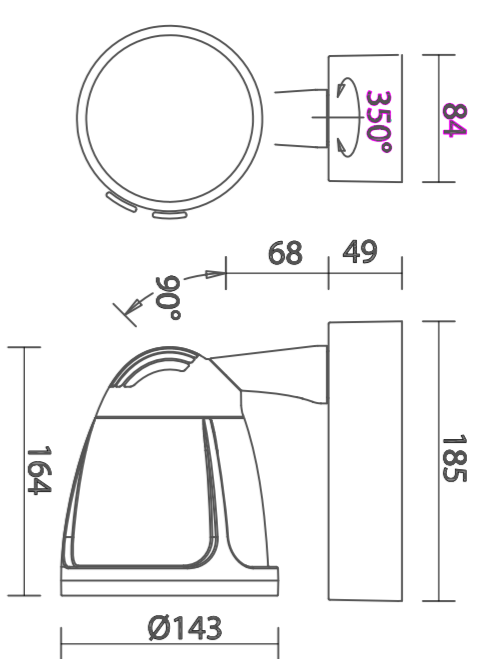


Particolare costruttivo **Proiettore Auditorium**
 Disano Rio Fosnova a LED 49W 4000K
 Scala 1:15



- LEGENDA DEGLI INTERVENTI DI NUOVA REALIZZAZIONE E POSA:**
- Posa nuovi punti luce e corpi illuminanti compreso il bagno disabili
 - Posa nuovi interruttori e prese IP 65 nei bagni
 - Posa nuovo quadro elettrico nell'auditorium
 - Posa nuovi punti luce e corpi illuminanti nell'auditorium
 - Posa corpi illuminanti precedentemente rimossi dalla sala riunioni
 - Posa nuovi corpi illuminanti, interruttori e prese nei depositi.

SIMBLOGIA

nuovi

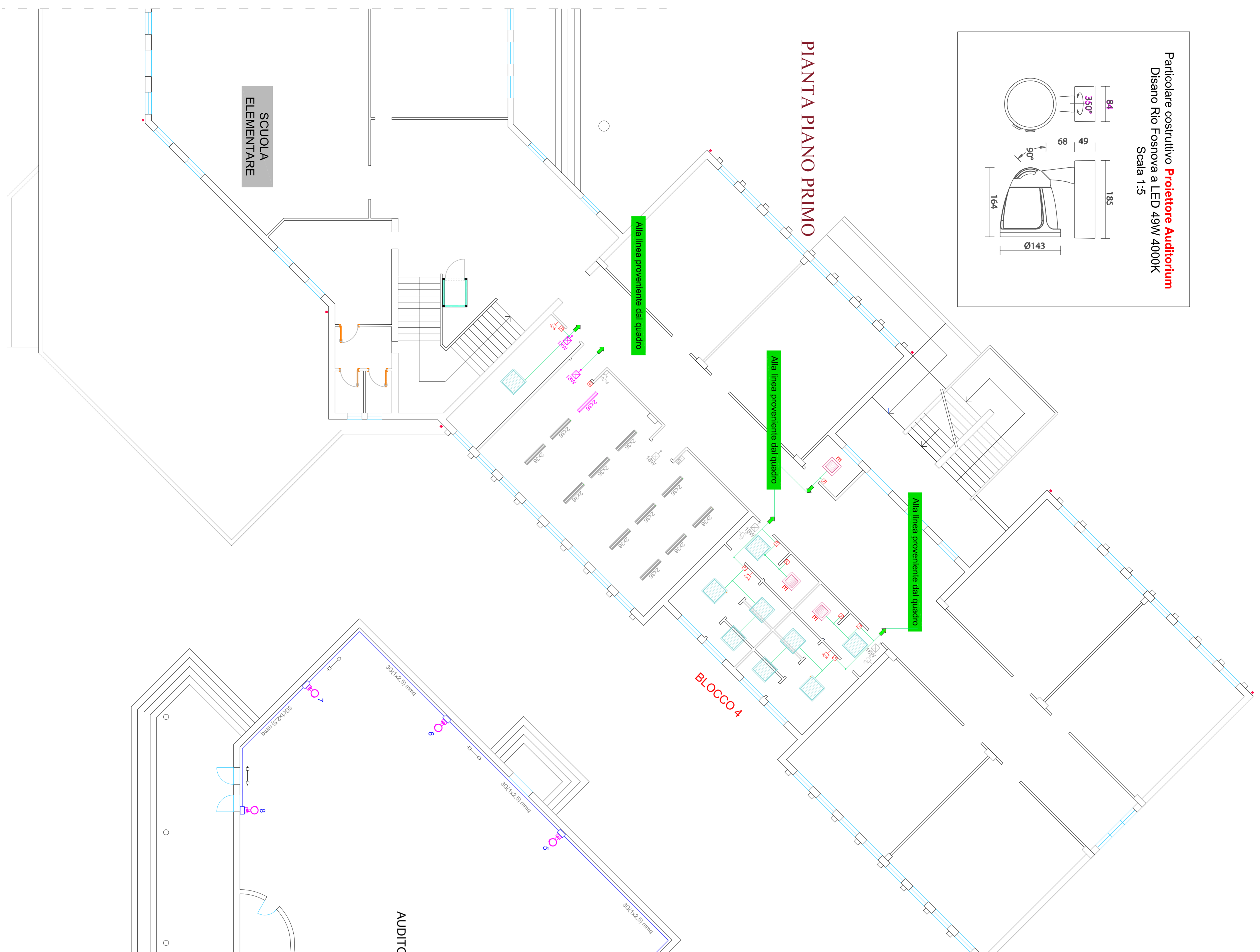
	Planimetria quadrata a soffitto a LED bianchi 31 W - 3700 lm - IP 40
	Modello Disano LED Panel - CRI 93
	Planimetria quadrata a soffitto a LED bianchi 18 W - 1350 lm - IP 40
	Modello Fosnova Slim lex 5 LED
	Proiettore a LED 49W 4000K bas CLD CELL-D-bianco
	Lampada con dispositivo di emergenza
	Lampada di emergenza a parete 18 W
	Presse 10/16 A stagna
	Interruttore unipolare - Deviatore unipolare
	Quadro elettrico di zona - Auditorium
	Linea in canale

SIMBLOGIA

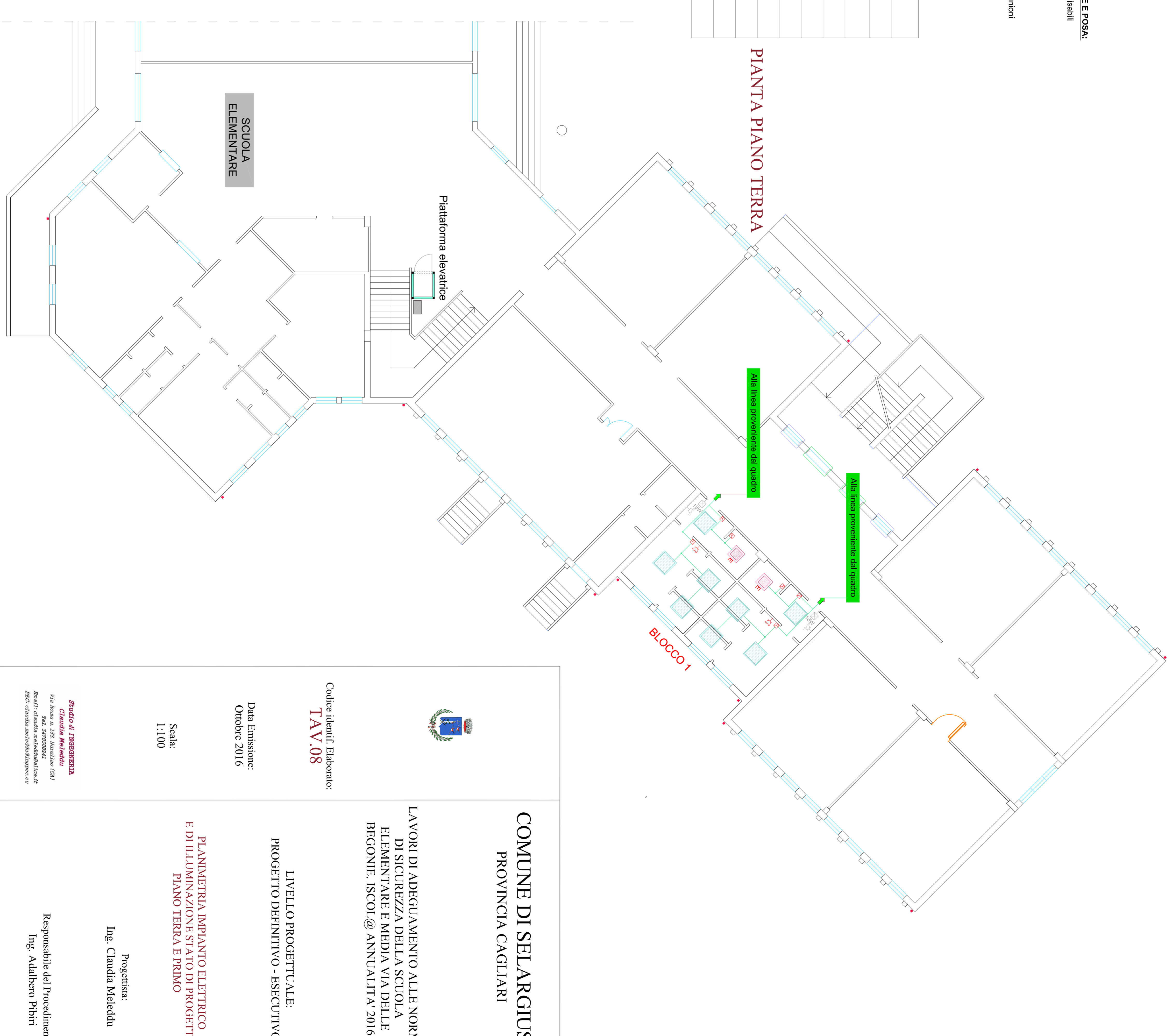
da riposizionare

	2x36 Corpo illuminante 2x36
--	--------------------------------

PIANTA PIANO PRIMO



PIANTA PIANO TERRA



COMUNE DI SELARGIUS
 PROVINCIA CAGLIARI

LAVORI DI ADEGUAMENTO ALLE NORME
 DI SICUREZZA DELLA SCUOLA
 ELEMENTARE E MEDIA VIA DELLE
 BEGONIE. ISCOL@ANNUALITA'V 2016

Codice identifi. Laboratorio:
TAV.08

Data Emissione:
 Ottobre 2016

Scala:
 1:100

LIVELLO PROGETTUALE:
 PROGETTO DEFINITIVO - ESECUTIVO

PLANIMETRIA IMPIANTO ELETTRICO
 E DI ILLUMINAZIONE STATO DI PROGETTO
 PIANO TERRA E PRIMO

Progettista:
 Ing. Claudia Meleddu

Responsabile del Proccedimento:
 Ing. Adalberto Pibiri

Studio di INGEGNERIA
Claudia Meleddu
 Via Sanna n. 555 - Nurzule (CA)
 P.041 - 070930244
 P.041 - 070930244
 PEC: claudia.meleddu@ingegneria.it