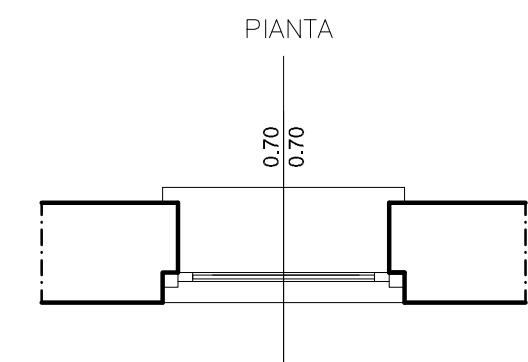
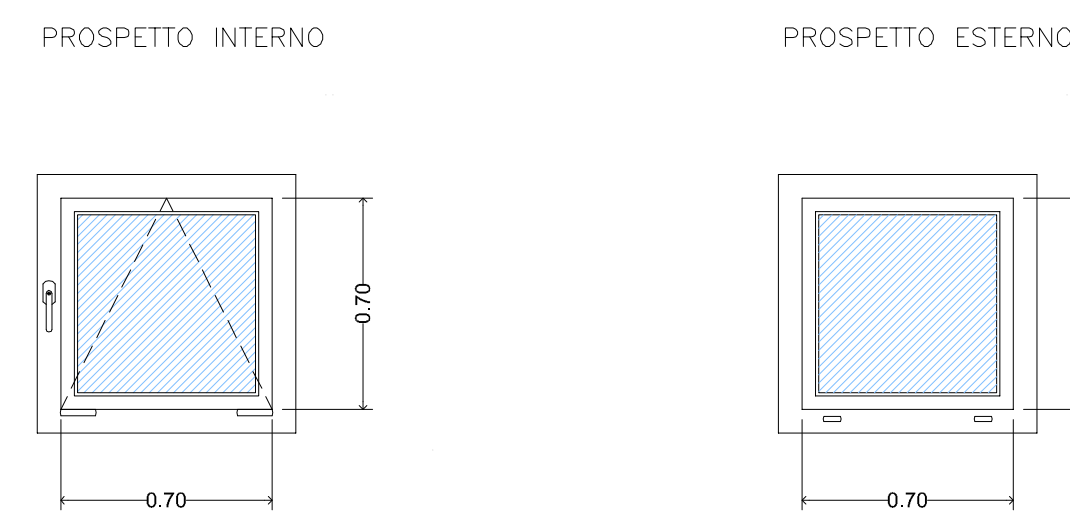
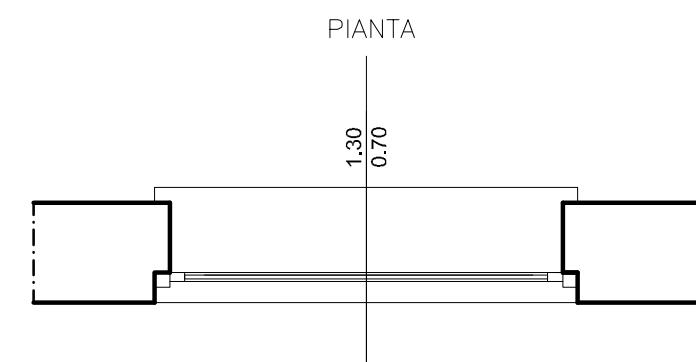
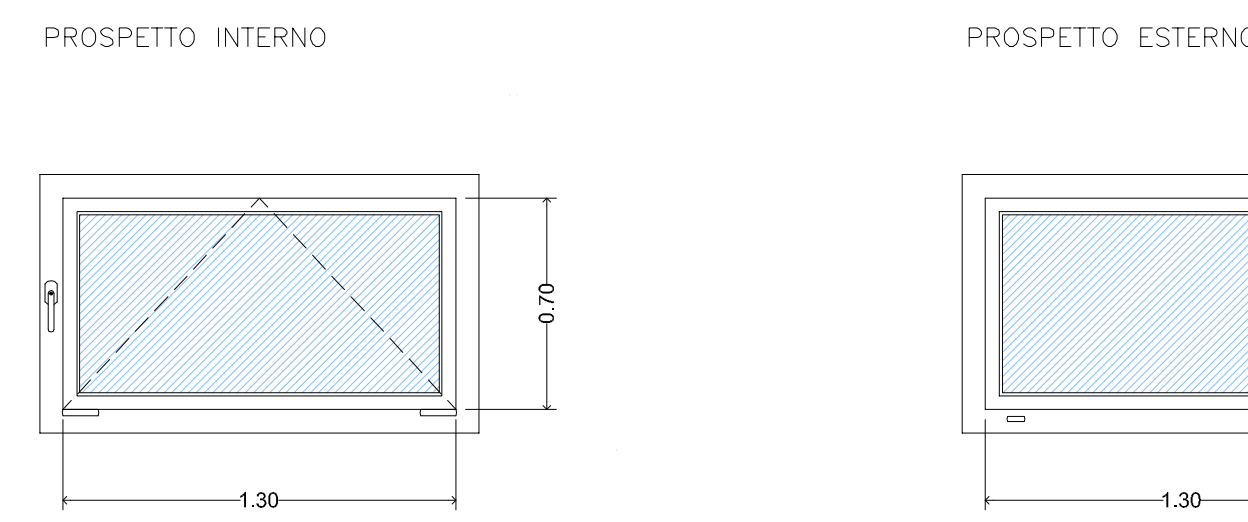


INFISSO ESTERNO IN ALLUMINIO A UN ANTE 70/70



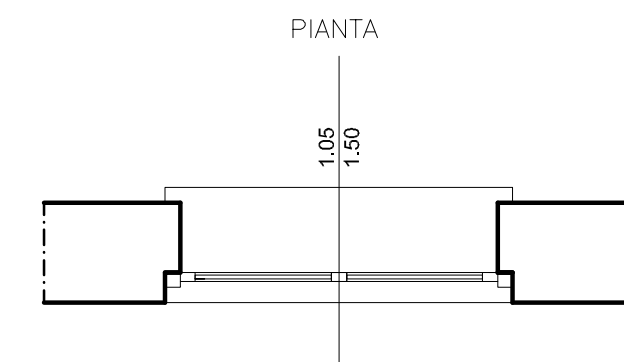
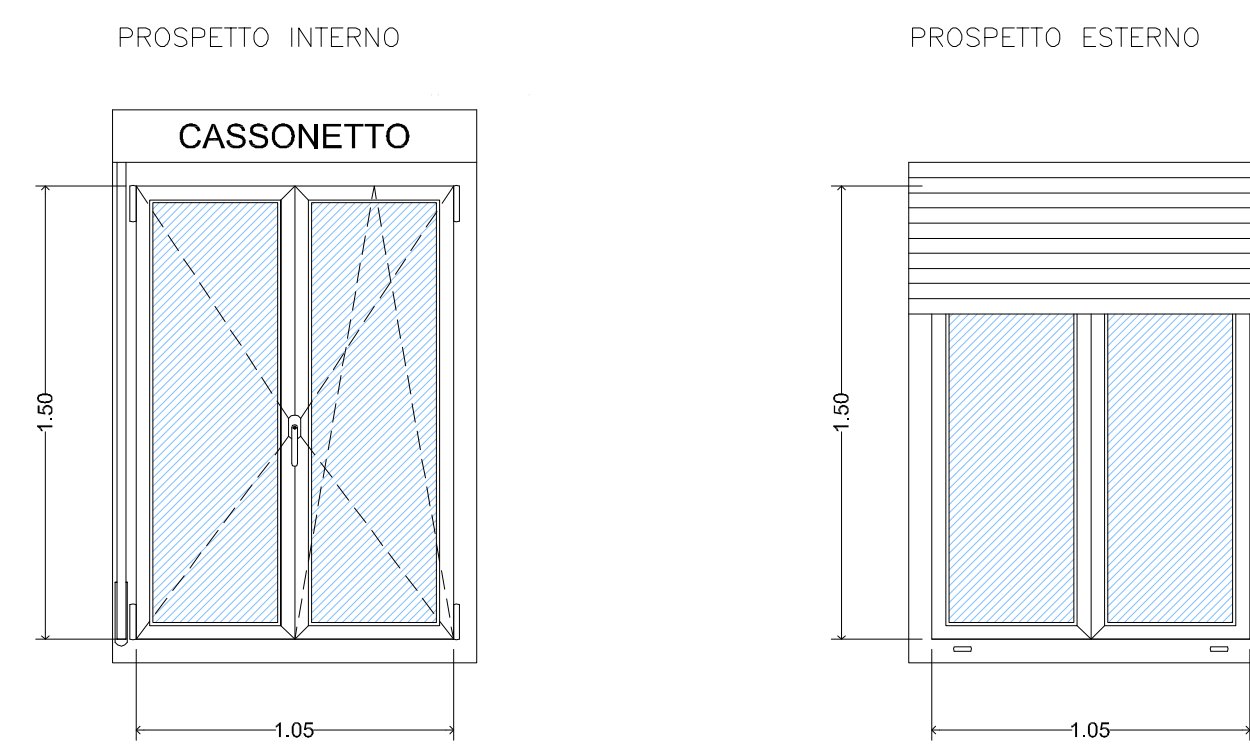
N° INFISSI: 28
Larghezza luce netto 70 cm
Altezza luce netto 70 cm

INFISSO ESTERNO IN ALLUMINIO A UN ANTA 130/70



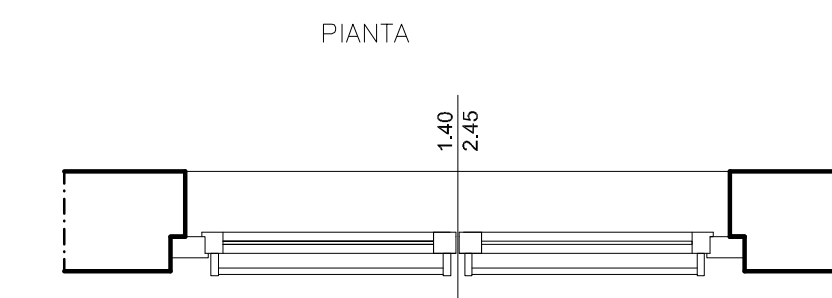
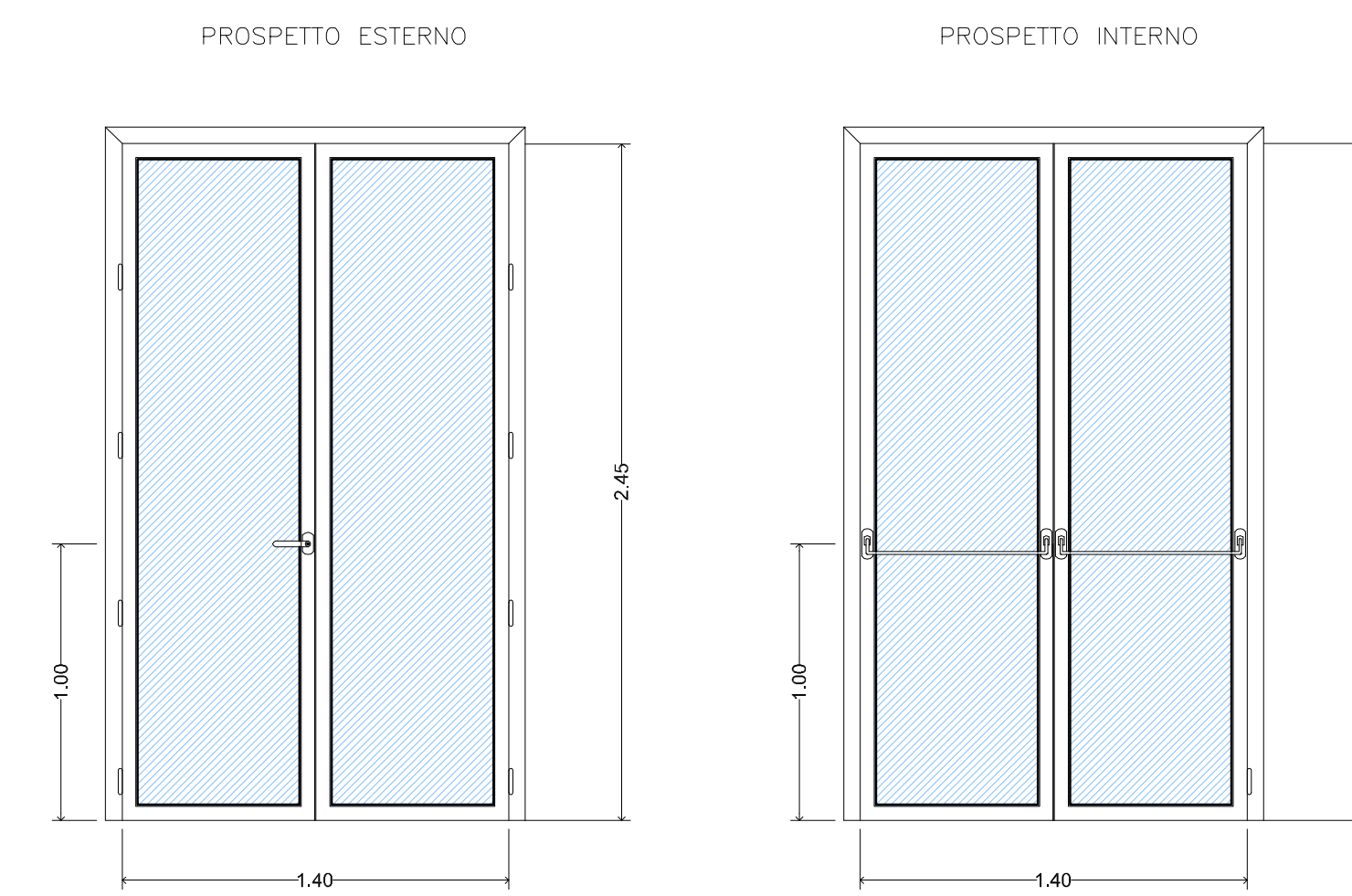
N° INFISSI: 16
Larghezza luce netto 130 cm
Altezza luce netto 70 cm

INFISSO ESTERNO IN ALLUMINIO A DUE ANTE 105/150



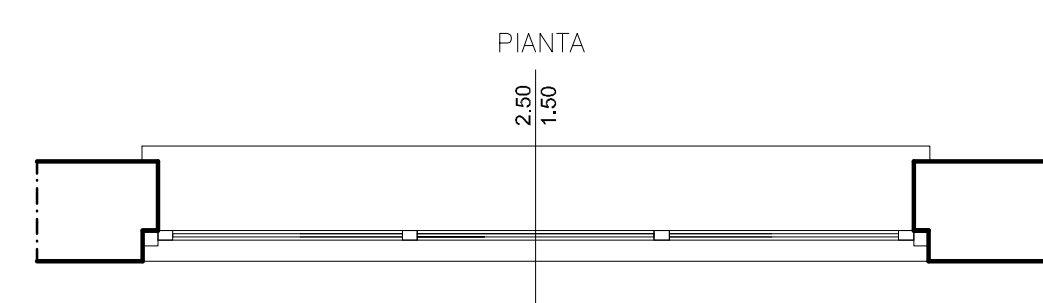
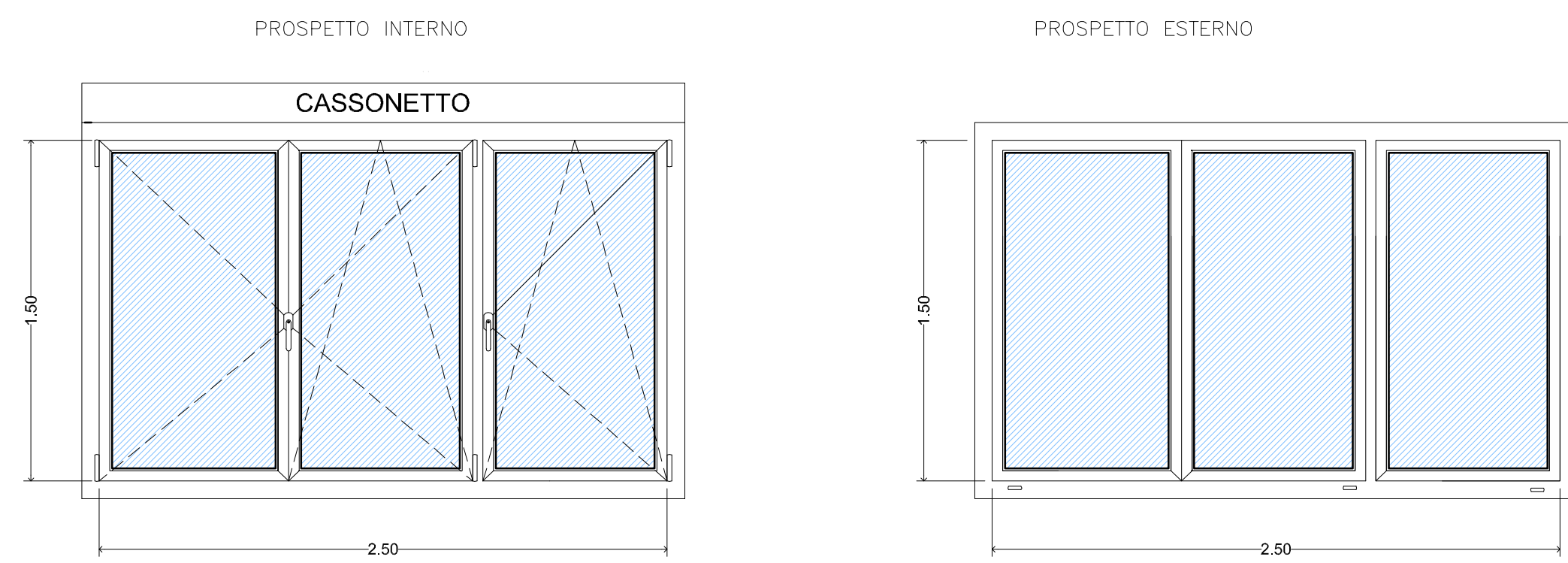
N° INFISSI: 136
Larghezza luce netto 105 cm
Altezza luce netto 150 cm

PORTA ESTERNA IN ALLUMINIO A DUE ANTE APRIBILI CON MANIGLIONE ANTIPANICO 140/245



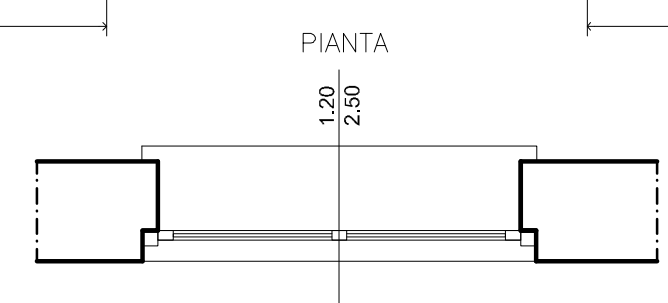
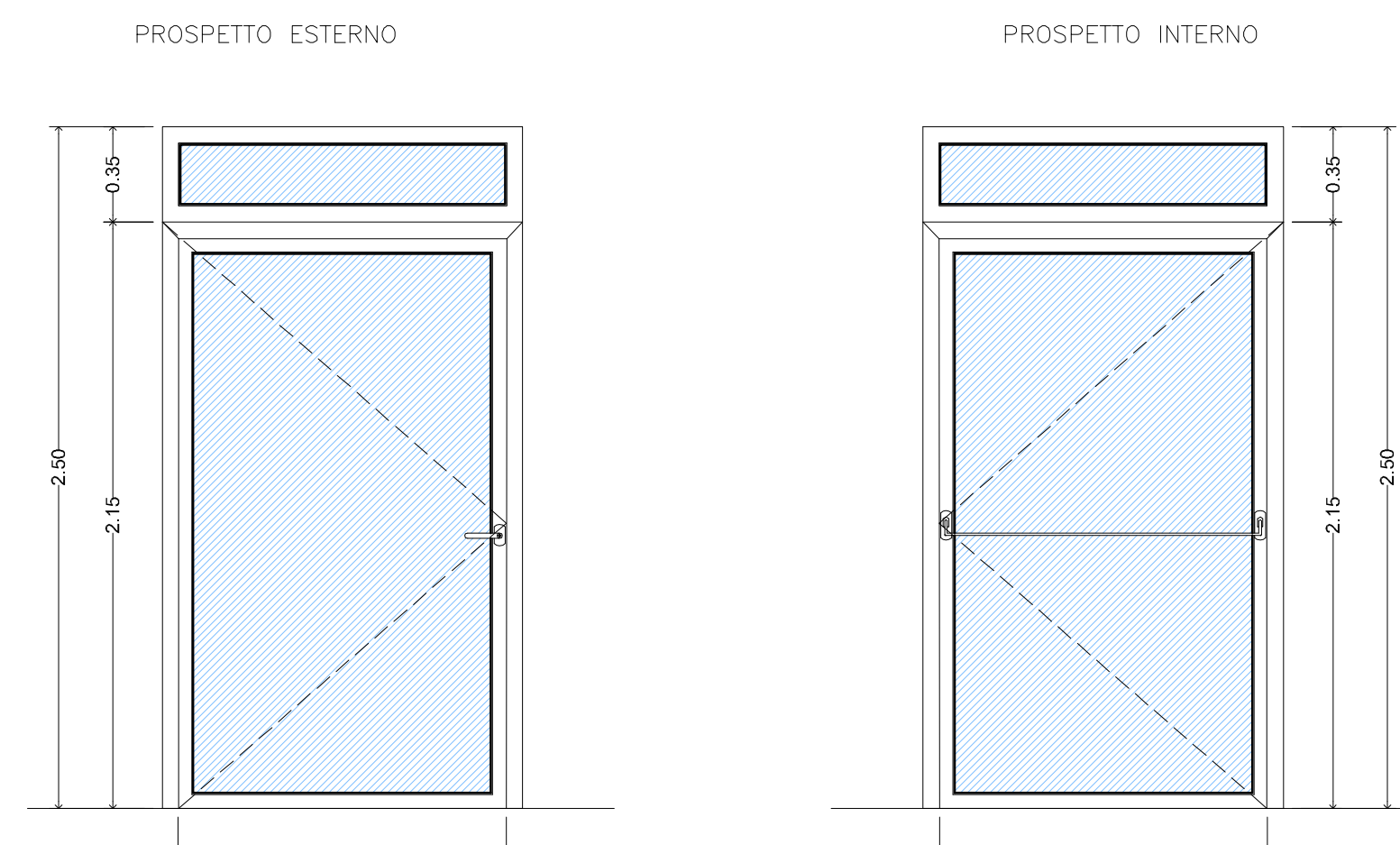
N° INFISSI: 4
Larghezza luce netto 140 cm
Altezza luce netto 245 cm

INFISSO ESTERNO IN PVC A TRE ANTE 250/150



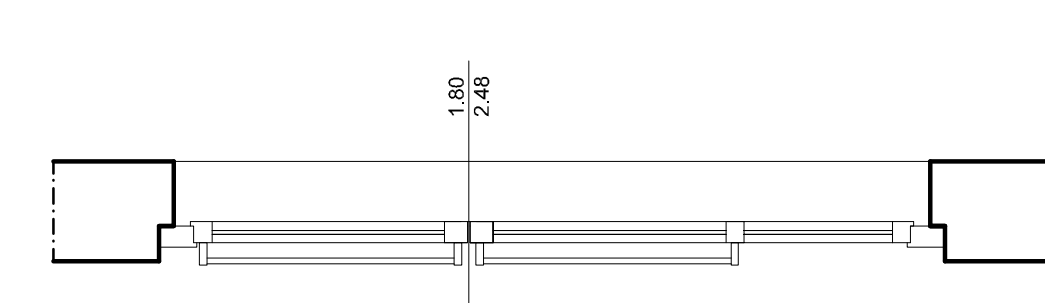
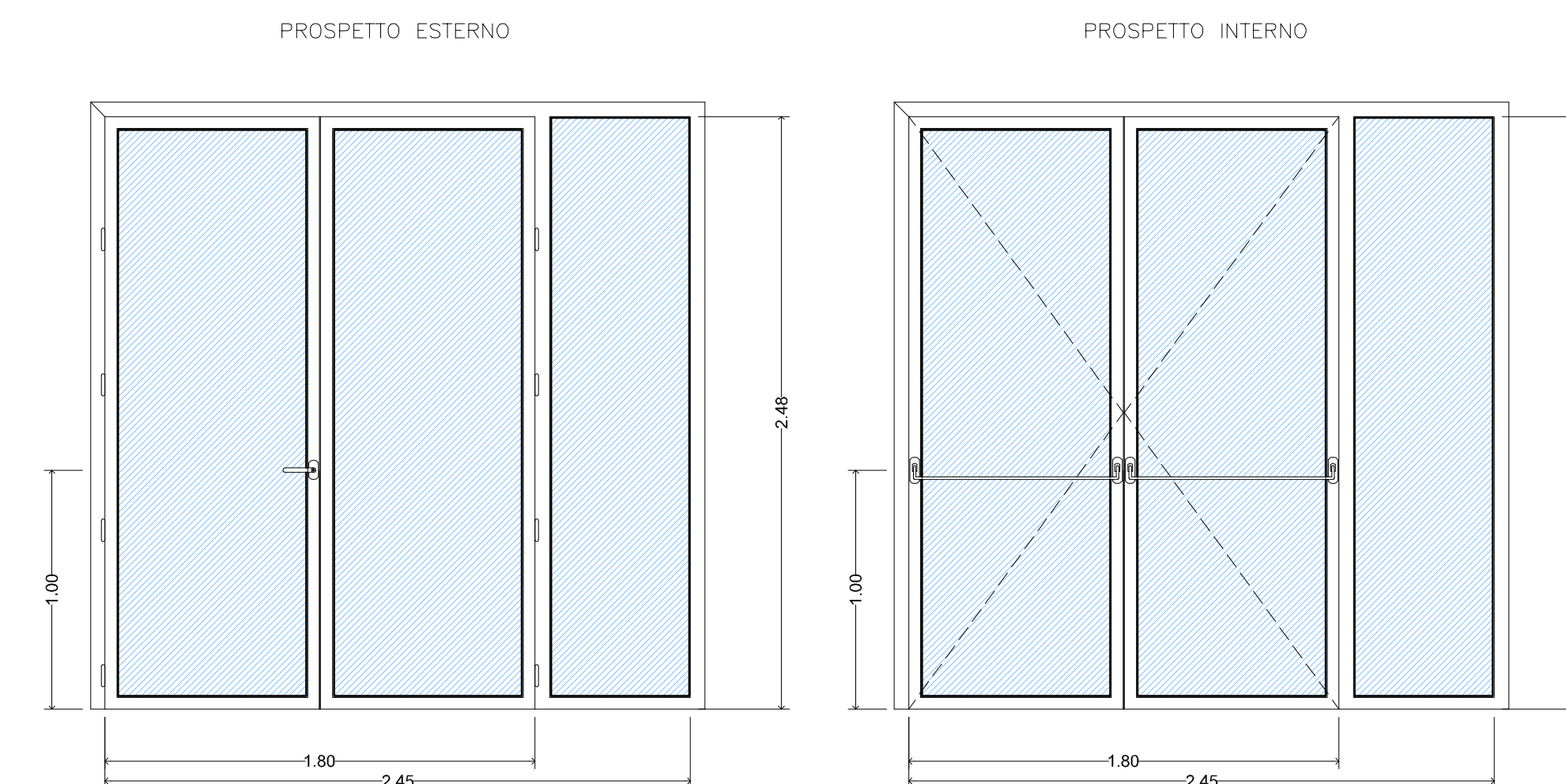
N° INFISSI: 4
Larghezza luce netto 250 cm
Altezza luce netto 150 cm

UN'ANTA APRIBILI E SOPRALUCE CON MANIGLIONE ANTIPANICO 120/250



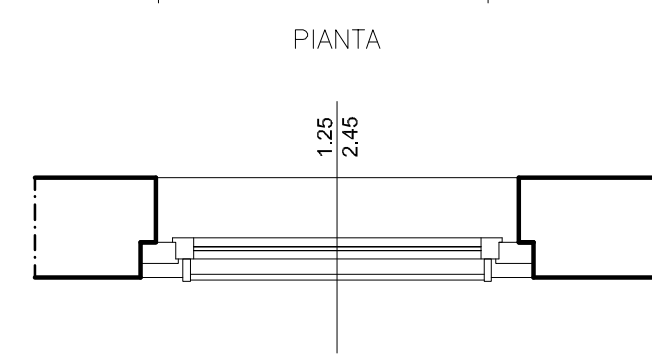
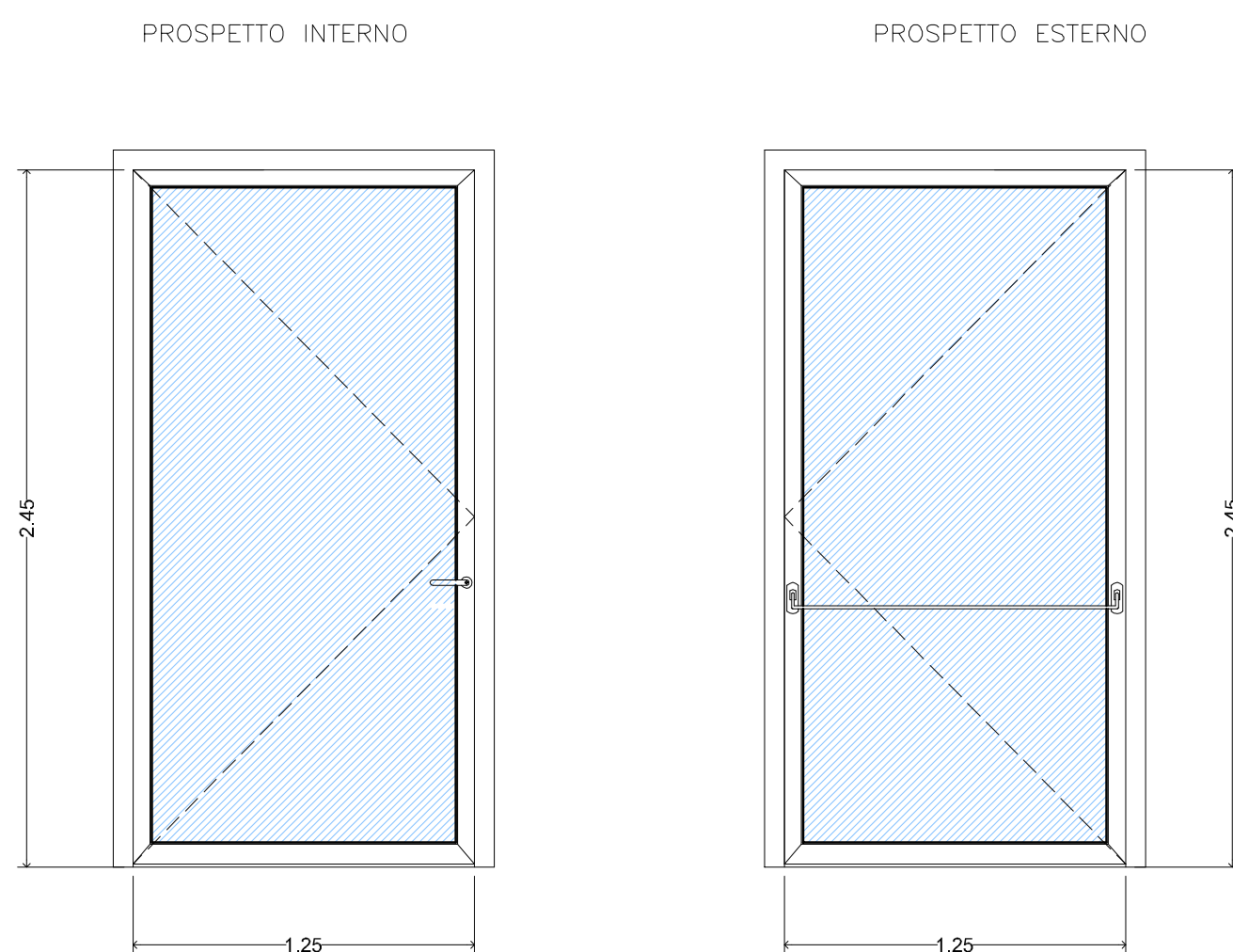
N° INFISSI: 2
Larghezza luce netto 120 cm
Altezza luce netto 250 cm

PORTA ESTERNA IN ALLUMINIO A DUE ANTE APRIBILI, E ANTA FISSA, ANTIPANICO 245/248



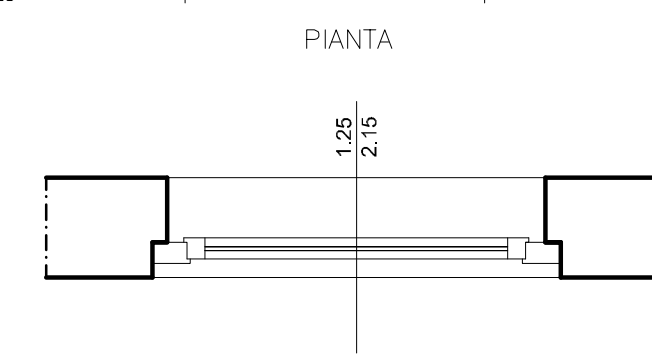
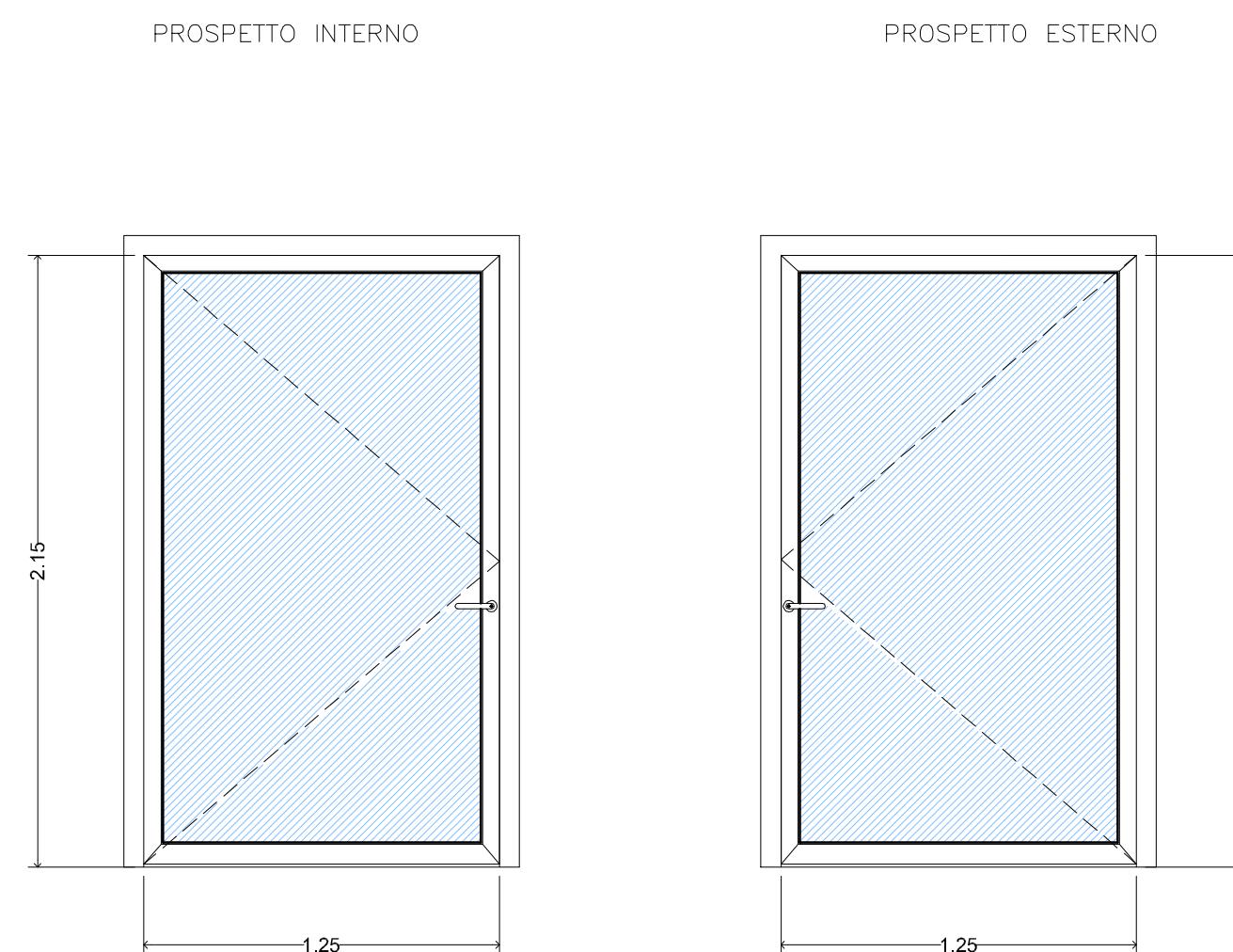
N° INFISSI: 4
Larghezza luce netto 245 cm
Altezza luce netto 248 cm

PORTA ESTERNA IN ALLUMINIO A UN ANTA APRIBILE 125/245



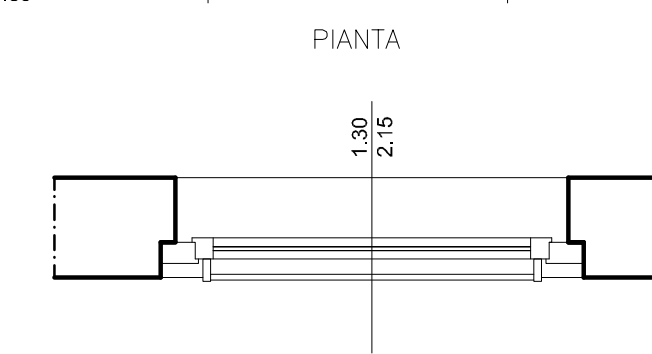
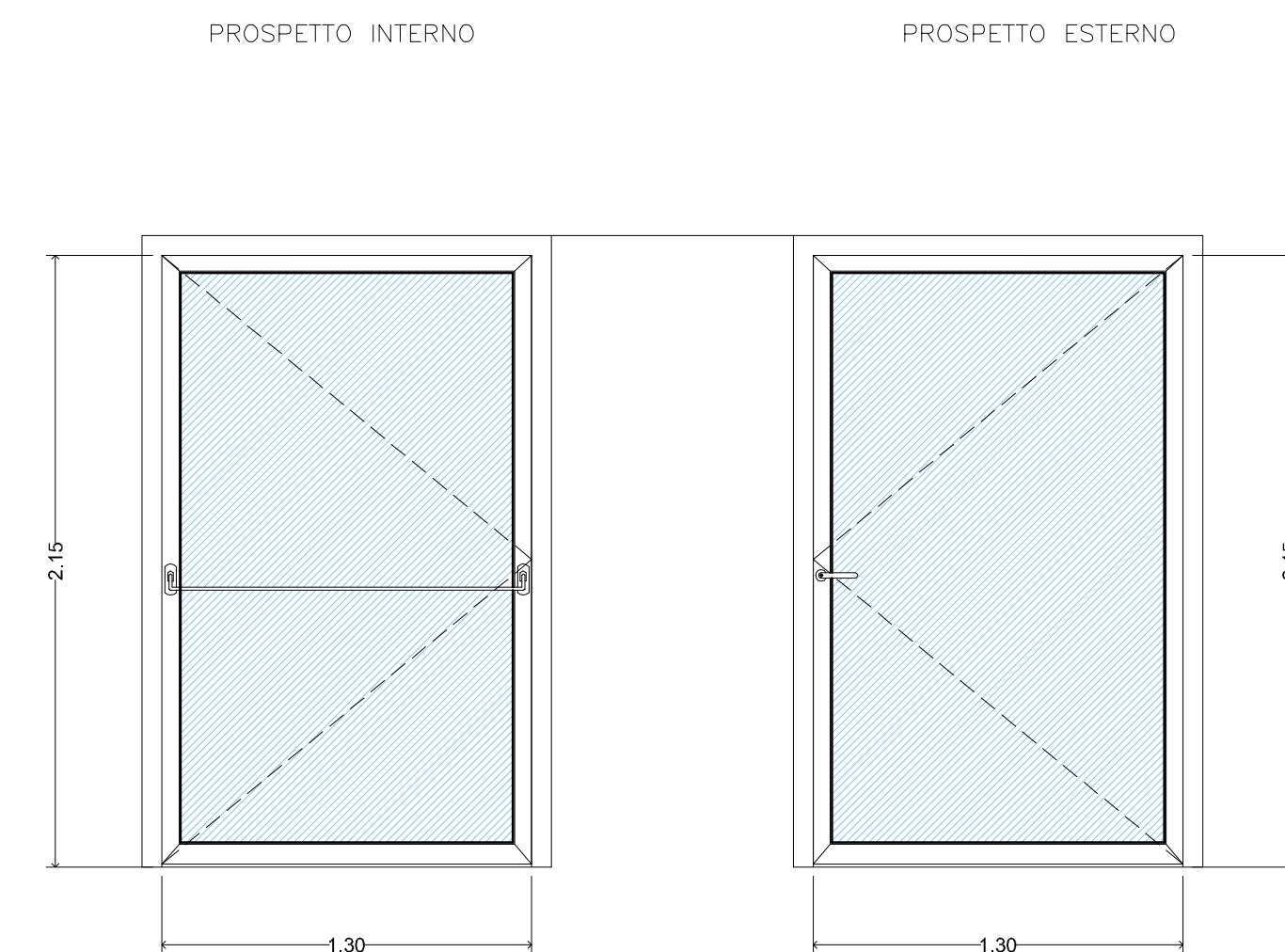
N° INFISSI: 4
Larghezza luce netto 125 cm
Altezza luce netto 245 cm

PORTA ESTERNA IN ALLUMINIO A UN ANTA APRIBILE 125 x 215



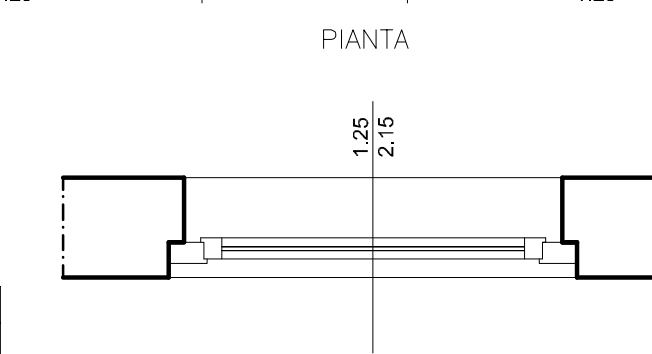
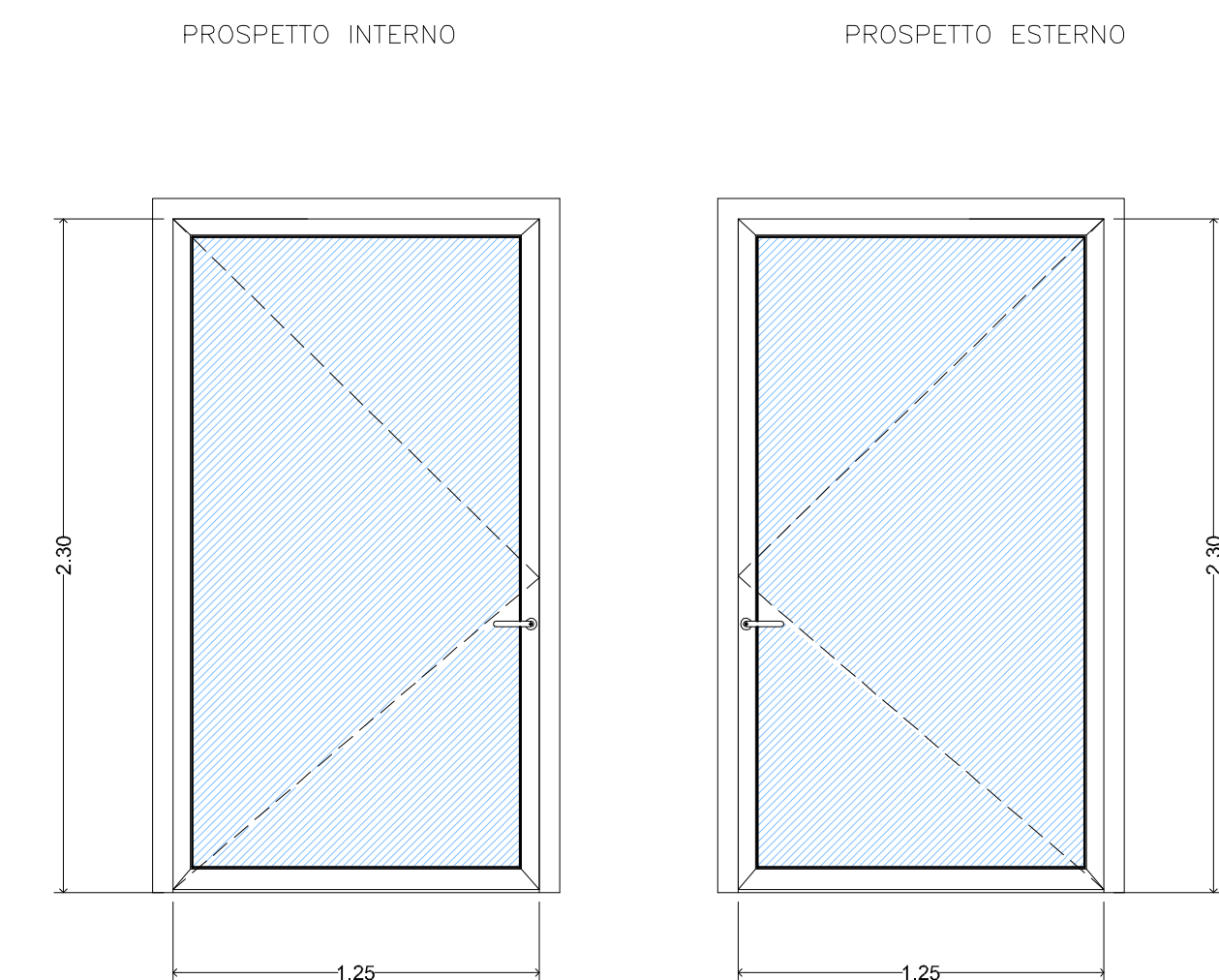
N° INFISSI: 1
Larghezza luce netto 125 cm
Altezza luce netto 215 cm

PORTA ESTERNA IN ALLUMINIO A UN'ANTA APRIBILI CON MANIGLIONE ANTIPANICO 130/215



N° INFISSI: 1
Larghezza luce netto 130 cm
Altezza luce netto 215 cm

PORTA ESTERNA IN ALLUMINIO A UN ANTA APRIBILE 125 x 215



N° INFISSI: 2
Larghezza luce netto 125 cm
Altezza luce netto 230 cm

DEFINITIVO
ESECUTIVO

COMUNE DI SELARGIUS
Provincia di Cagliari



LAVORI DI MANUTENZIONE SCUOLA
ELEMENTARE E MEDIA VIA DELLE BEGONIE

ABACO INFISSI

COMMITTENTE:
COMUNE DI SELARGIUS
Via Istria n. 1 - 09047 Selargius

PROGETTISTA:
ING. STEFANO DEMURO

ING. STEFANO DEMURO
CANTIERE INGEGNERIA
PROVINCIA CAGLIARI
VIA S. GIUSEPPE 11, 09047, DUE TORRI STEFANO DEMURO

Tavola: 10

Scala: 1:25

Archivio commessa: SELARGIUS_Scuola via delle Begonie_ESECUTIVO

File: 10 - abaco infissi.dwg

Data emissione: 20 Giugno 2014

STUDIO DI INGEGNERIA STEFANO DEMURO sede via G. Boccaccio 6, 09131 Cagliari
Tel / Fax: 070400047. e-mail: ing.stefano.demuro@virgilio.it, PEC: stefano.demuro@ingpec.eu