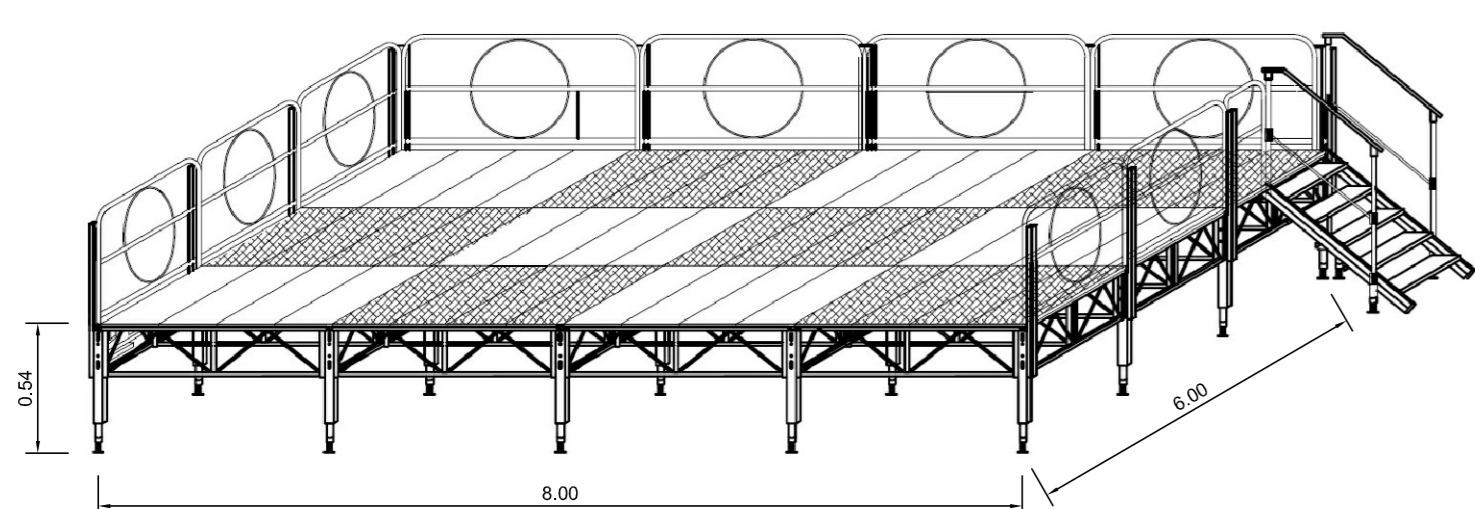


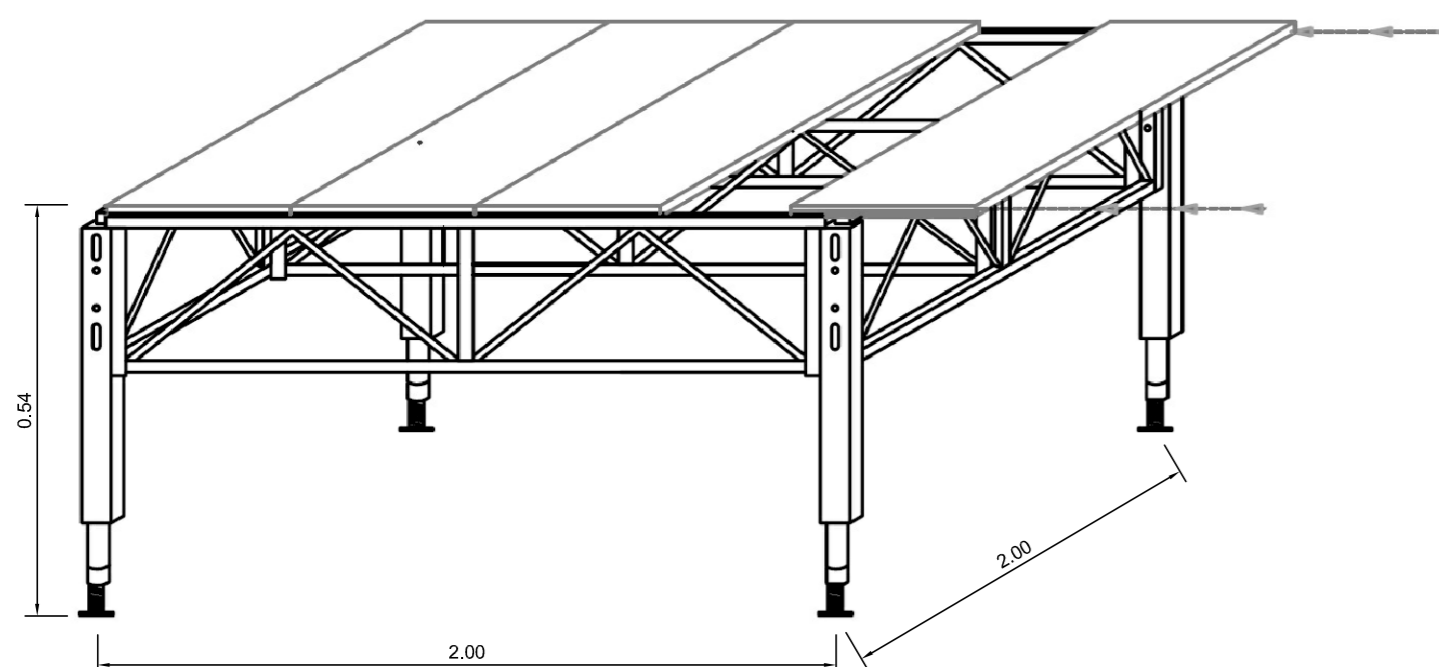
DETTAGLI NUOVO PALCO

fuori scala

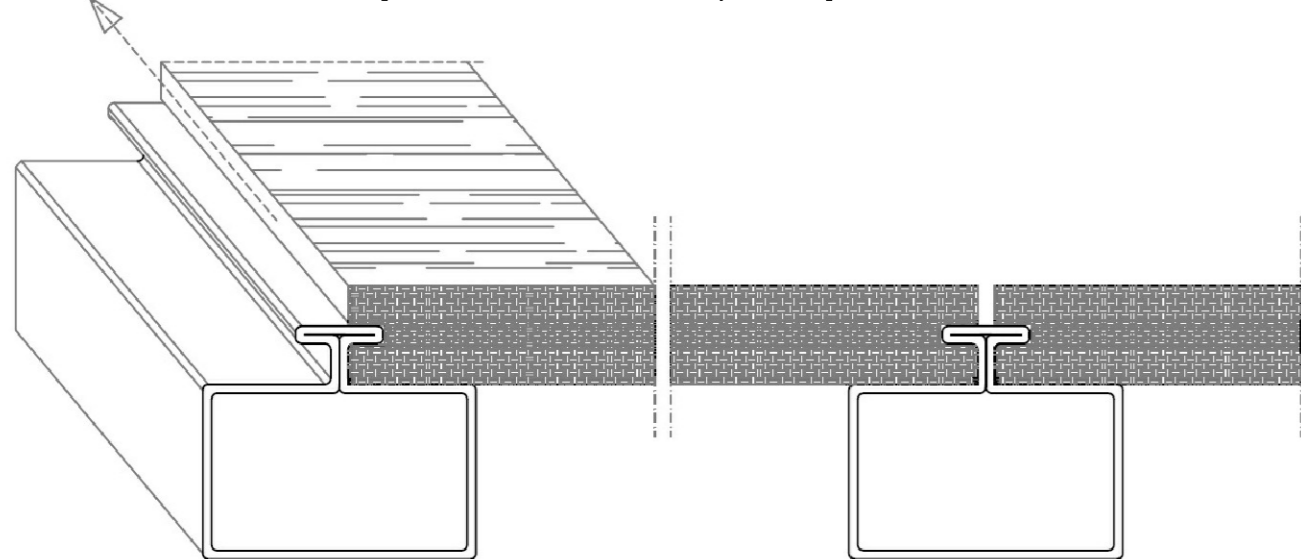
[Vista assonometrica nuovo palco]



[Elemento modulare palco 2x2 metri]

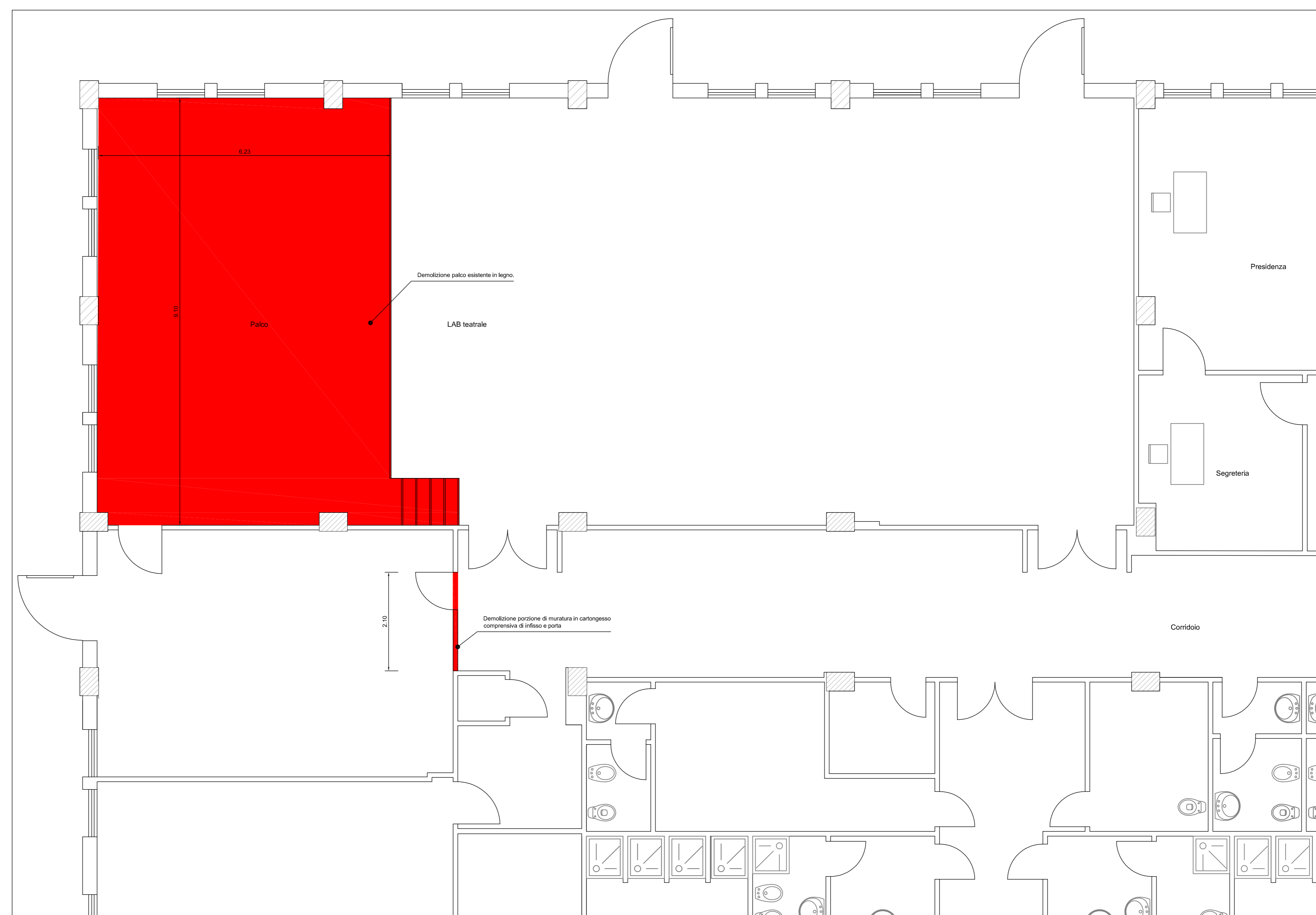


[Particolare inserimento pannelli]



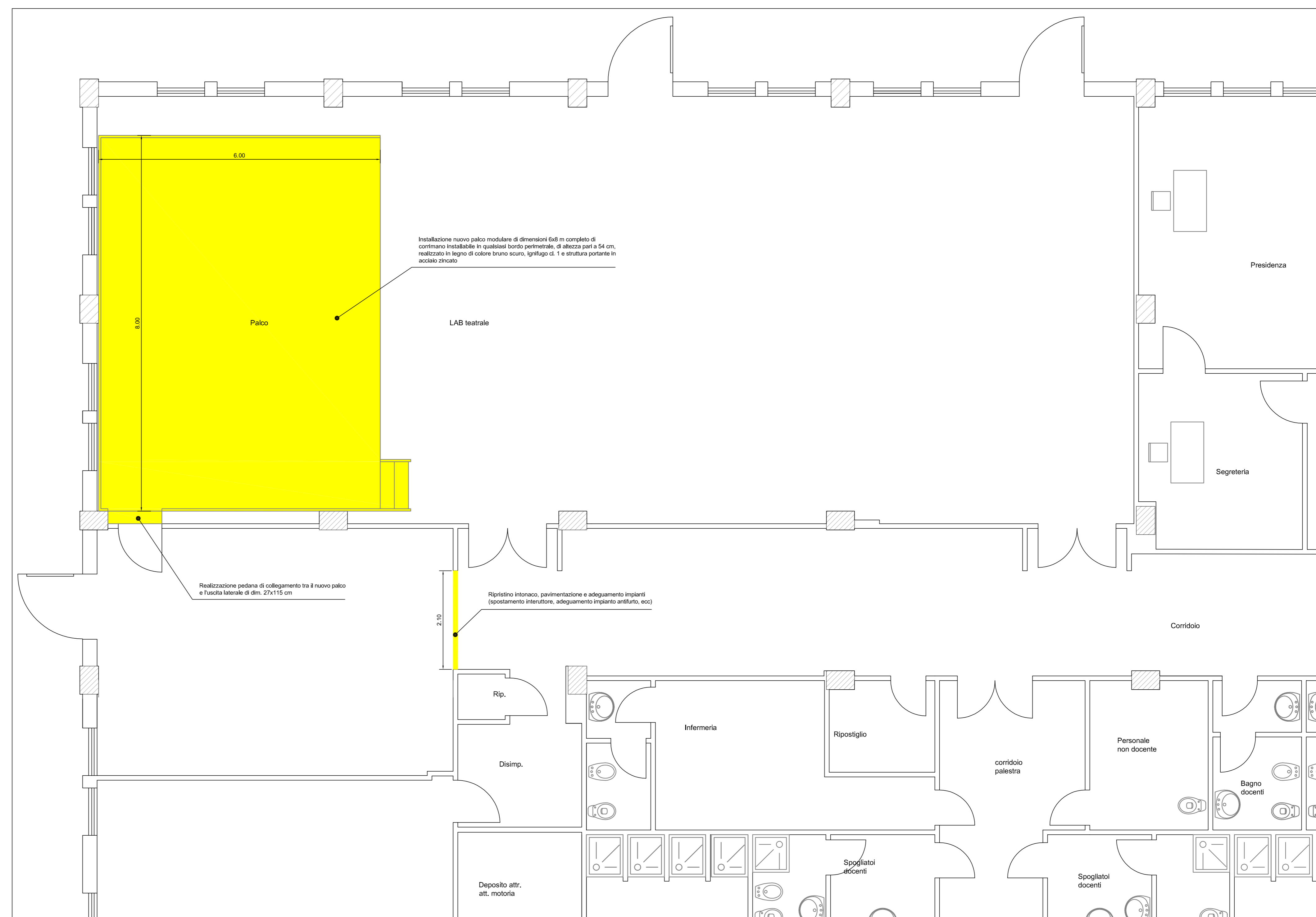
PIANTA PIANO PRIMO

[STATO ATTUALE]
Scala 1:50



PIANTA PIANO PRIMO

[STATO DI PROGETTO]
Scala 1:50



COMUNE DI SELARGIUS

PROVINCIA DI CAGLIARI

oggetto

PROGETTO ESECUTIVO
ADEGUAMENTO NORMATIVO DELLA SCUOLA SECONDARIA DI I° GRADO
SITA IN VIA CUSTOZA

elaborati

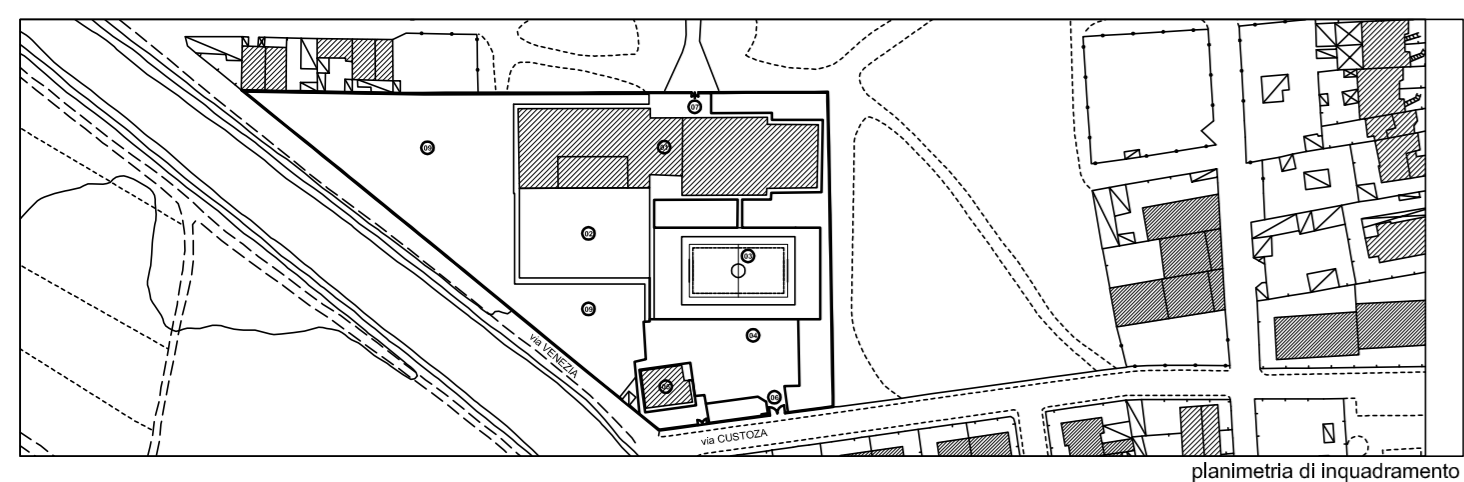
Dettaglio Opere Intervento 07 - "Messa a norma prevenzione incendi del palco Lab. teatrale e opere varie"

Scala 1:50
Tavola E.5.7

progettisti

RAGGRUPPAMENTO DI PROFESSIONISTI
Ing. Francesco PARIBELLO
STUDIO ASSOCIATO ASSOPROJECT
Via R. Barone, 4 - 09134 CAGLIARI - via ENCO snc s.r.l. - T +39 070554414 - F +39 0705570264

Data: 04 Novembre 2015



sindaco: Gian Franco CAPPAL
assessore: Riccardo PASCHINA
responsabile del procedimento: Ing. Adalberto PIBIRI