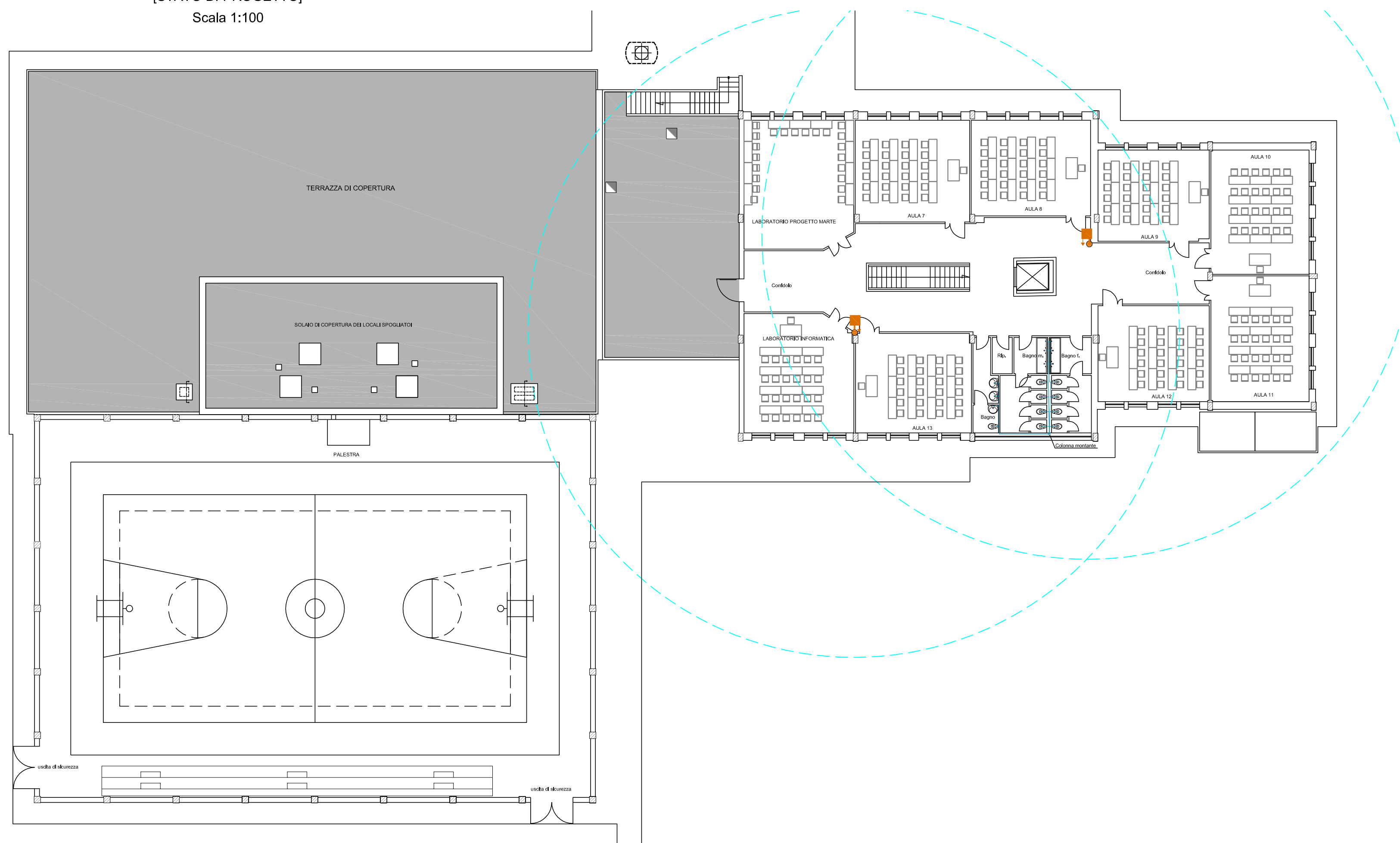


PIANTA PIANO PRIMO

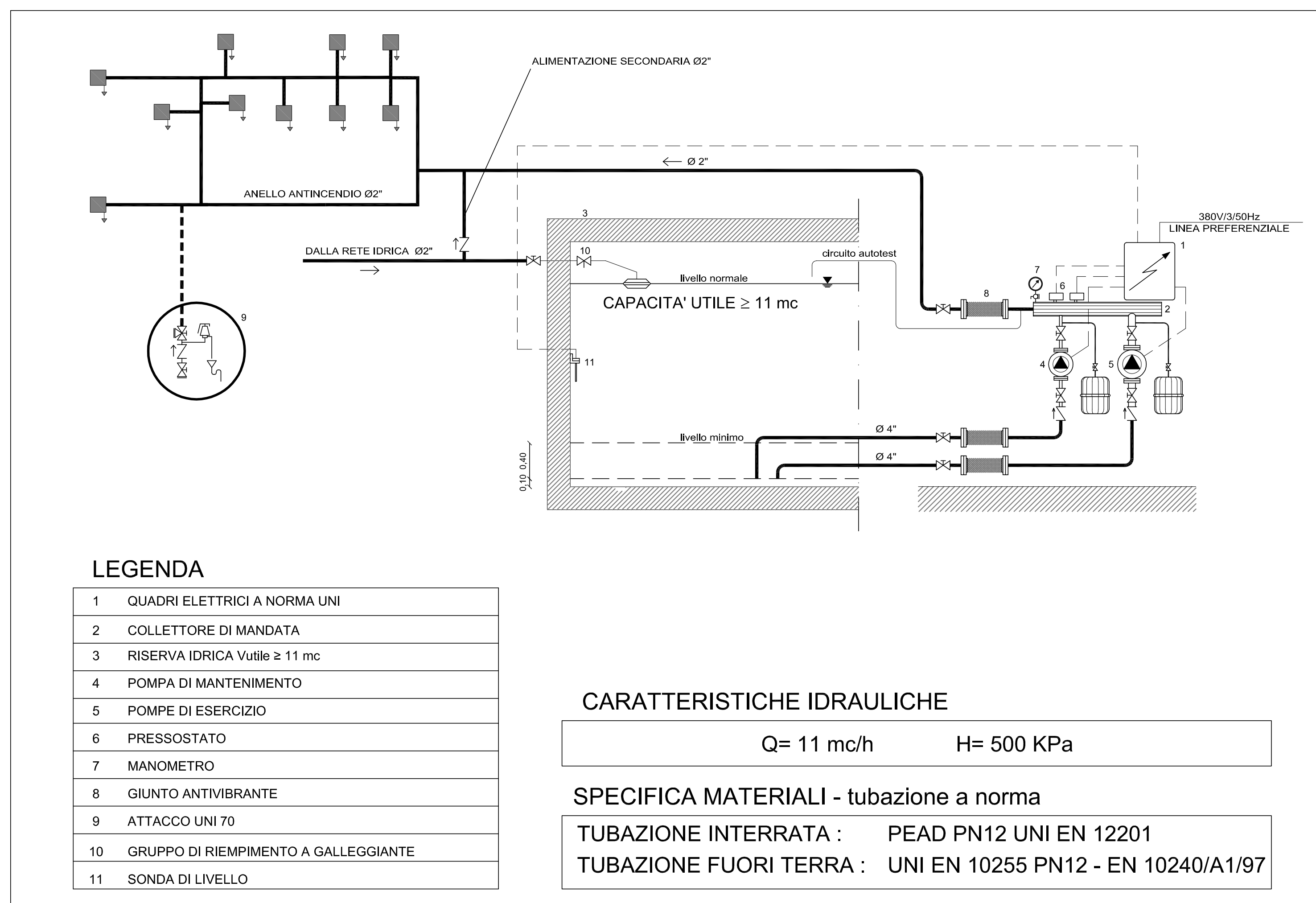
[STATO DI PROGETTO]

Scala 1:100



PARTICOLARE 6

[GRUPPO DI PRESSURIZZAZIONE]
A NORMA UNI 10779



LEGENDA

1	QUADRI ELETTRICI A NORMA UNI
2	COLLETTORE DI MANDATA
3	RISERVA IDRICA V _{utile} ≥ 11 mc
4	POMPA DI MANTENIMENTO
5	POMPE DI ESERCIZIO
6	PRESSOSTATO
7	MANOMETRO
8	GIUNTO ANTIVIBRANTE
9	ATTACCO UNI 70
10	GRUPPO DI RIPIEMIMENTO A GALLEGGIANTE
11	SONDA DI LIVELLO

CARATTERISTICHE IDRAULICHE

Q= 11 mc/h H= 500 KPa

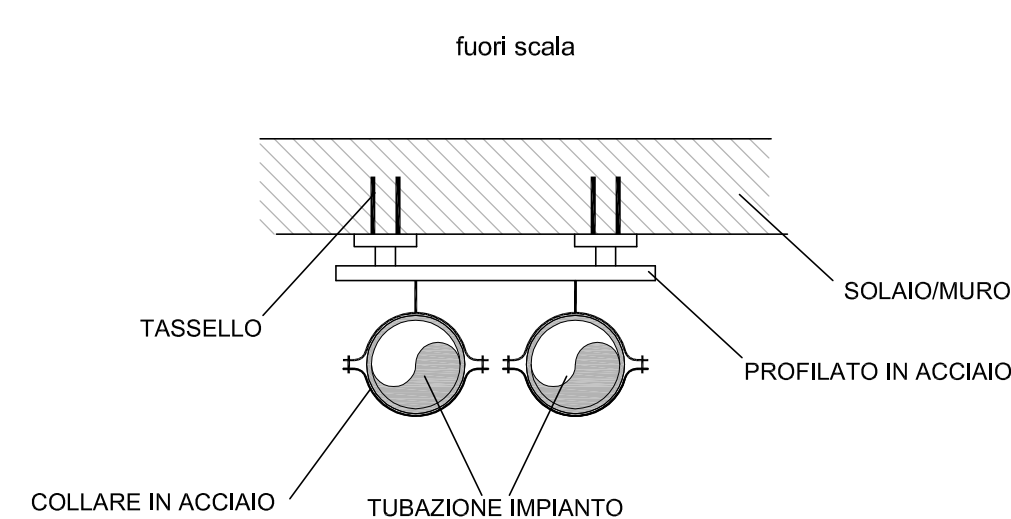
SPECIFICA MATERIALI - tubazione a norma

TUBAZIONE INTERRATA : PEAD PN12 UNI EN 12201

TUBAZIONE FUORI TERRA : UNI EN 10255 PN12 - EN 10240/A1/97

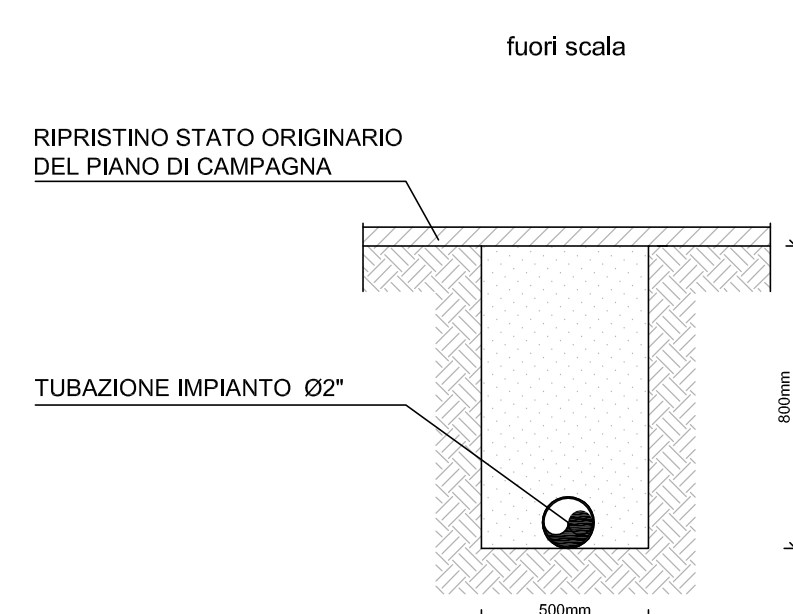
PARTICOLARE 2

[SOSTEGNO ANELLO PRIMARIO]



PARTICOLARE 3

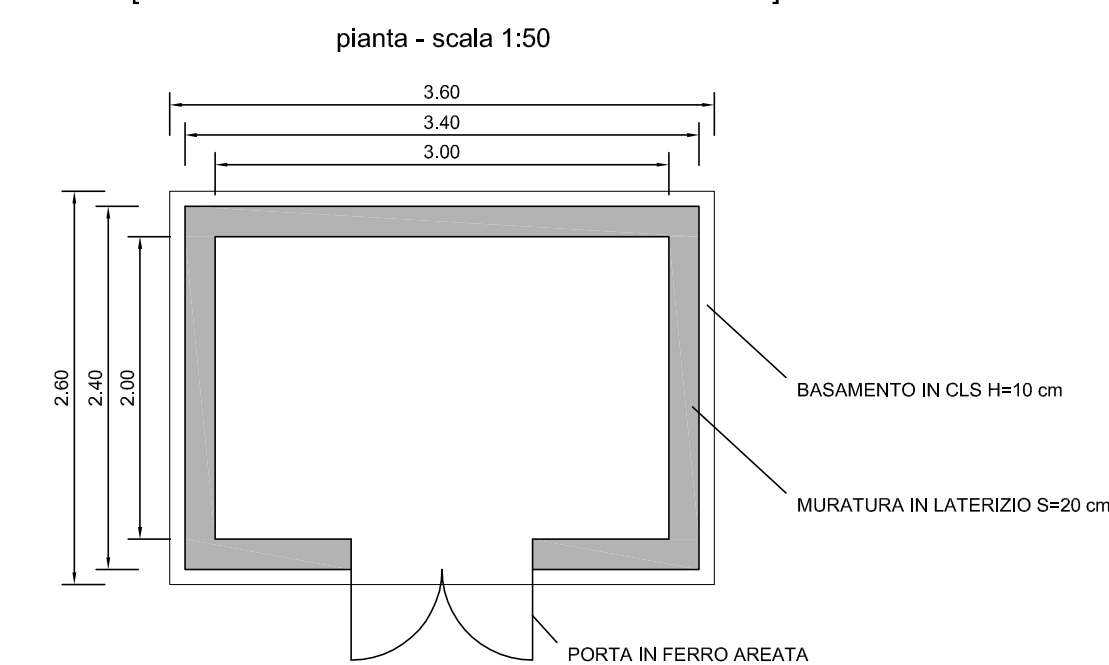
[INSTALLAZIONE TUBAZIONI INTERRATE ANTINCENDIO]



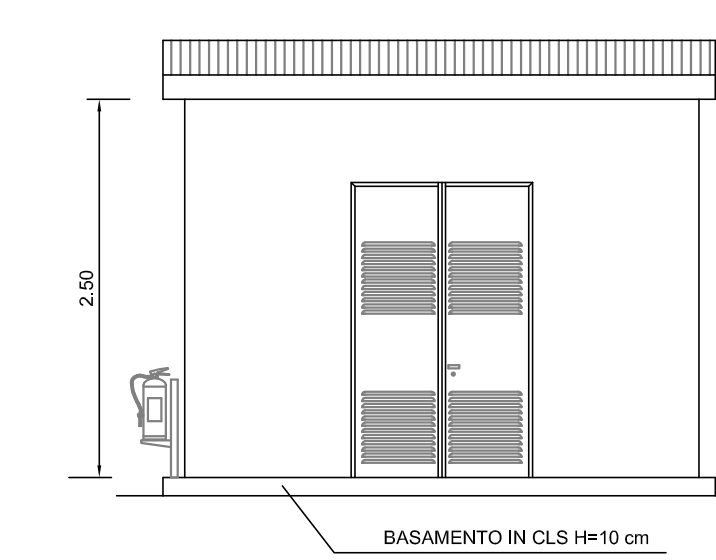
NOTA
OVE NON SIA POSSIBILE OTTENERE LA PROFONDITA' PRESCRITTA SI
PROTEGGERA' OPPORTUNAMENTE LA TUBAZIONE

PARTICOLARE 4

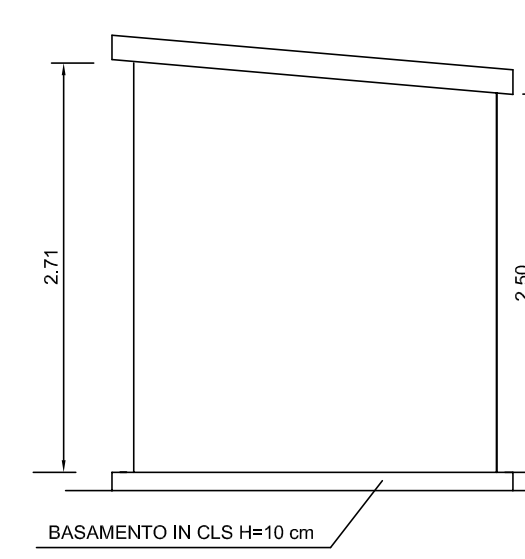
[LOCALE GRUPPO DI PRESSURIZZAZIONE]



prospetto frontale - scala 1:50

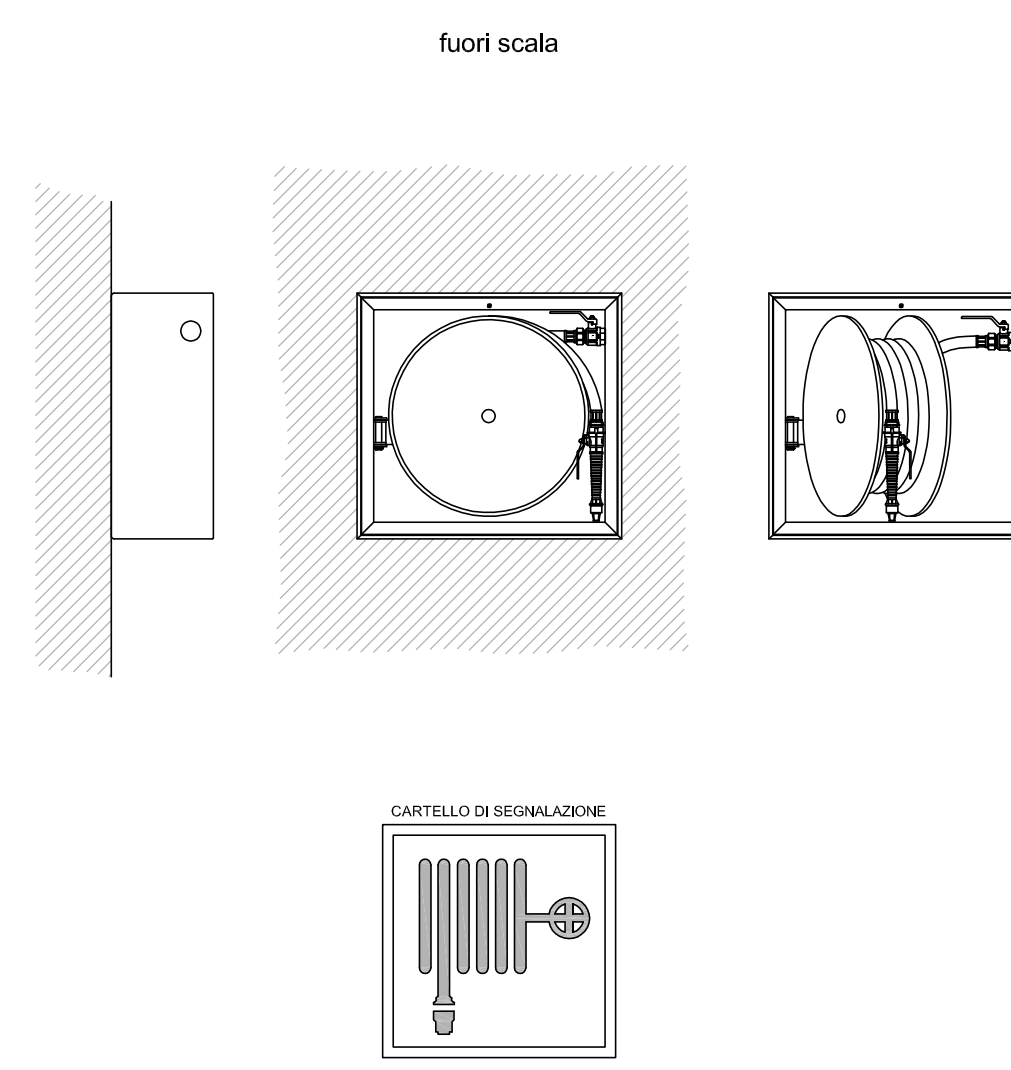


prospetto laterale - scala 1:50



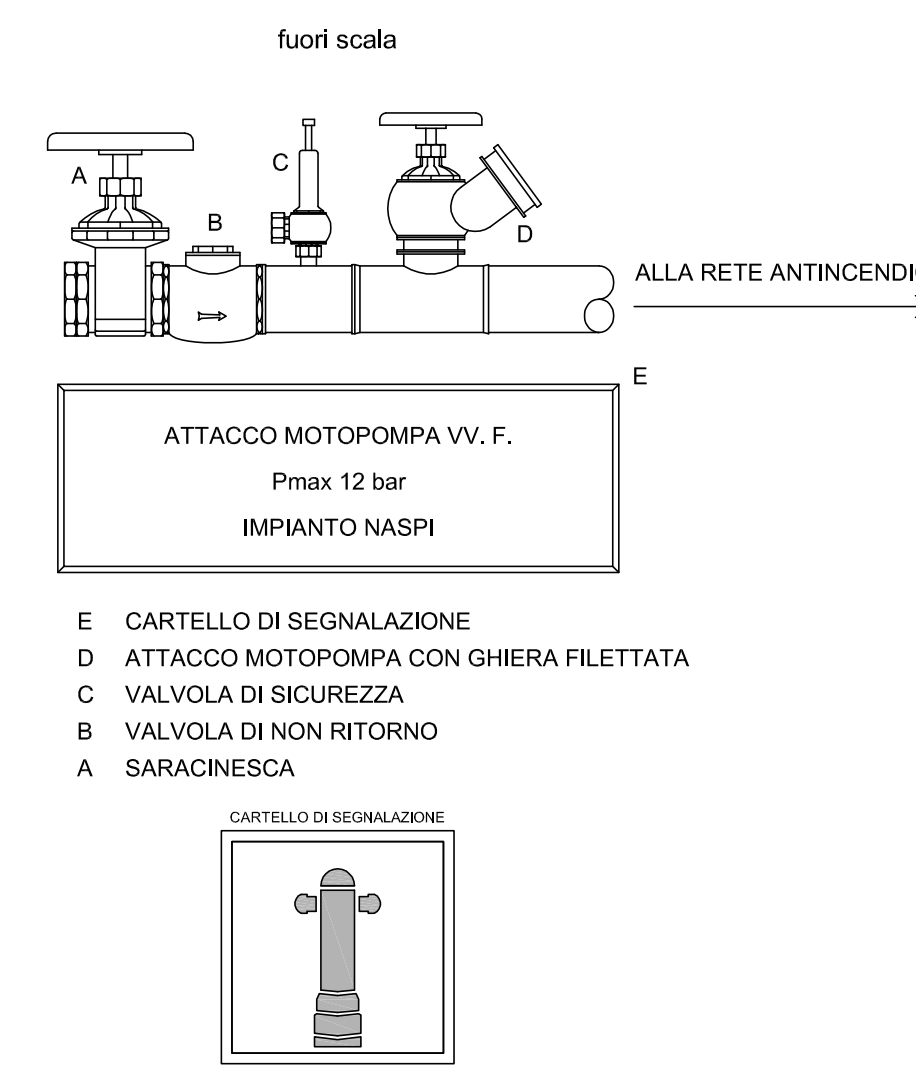
PARTICOLARE 5

[NASPO ORIENTABILE IN CASSETTA ESTERNA DN 25-UNI EN 671-1]



PARTICOLARE 6

[GRUPPO MOTOPOMPA VVF UNI 70]



LEGENDA

■	INTERVENTI IN PROGETTO
—	TUBAZIONE ANTINCENDIO
—	A VISTA - INTERNO: acciaio UNI EN 10255 PN12 - EN 10240/A1/97 verniciata rosso
—	A VISTA - ESTERNO: acciaio UNI EN 10255 PN12 - EN 10240/A1/97 colbentata
—	INTERRATA : PEAD PN12 UNI EN 12201
○	ATTACCO MOTOPOMPA UNI70
●	COLONNA MONTANTE
■	NASPO DN 25 CON CARTELLO DI SEGNALAZIONE - ALLACCIO Ø1"1/4

■ NUOVA DORSALE ELETTRICA PER ALIMENTAZIONE GRUPPO DI PRESSURIZZAZIONE

GLI EVENTUALI SIMBOLI NON RIPIOTATI IN LEGENDA RISPETTANO LE REGOLE
DETTATE DALLE NORME UNI PER LA LORO RAPPRESENTAZIONE

SPECIFICA MATERIALI

- tubazione a vista interno edificio: acciaio UNI EN 10255 PN12 - EN 10240/A1/97
- tubazione a vista esterno edificio: acciaio UNI EN 10255 PN12 - EN 10240/A1/97 colbentata
- tubazione interrata: PEAD PN12 UNI EN 12201

NOTA BENE

- tutte le tubazioni in vista che appartengono all'impianto antincendio dovranno essere verniciate di colore rosso;
- le tubazioni correnti in vista all'esterno dovranno essere colbentate.

— NUOVA RETE ADDUZIONE IDRICA

COMUNE DI SELARGIUS

PROVINCIA DI CAGLIARI

oggetto

PROGETTO ESECUTIVO
ADEGUAMENTO NORMATIVO DELLA SCUOLA SECONDARIA DI 1° GRADO
SITA IN VIA CUSTOZA

elaborati

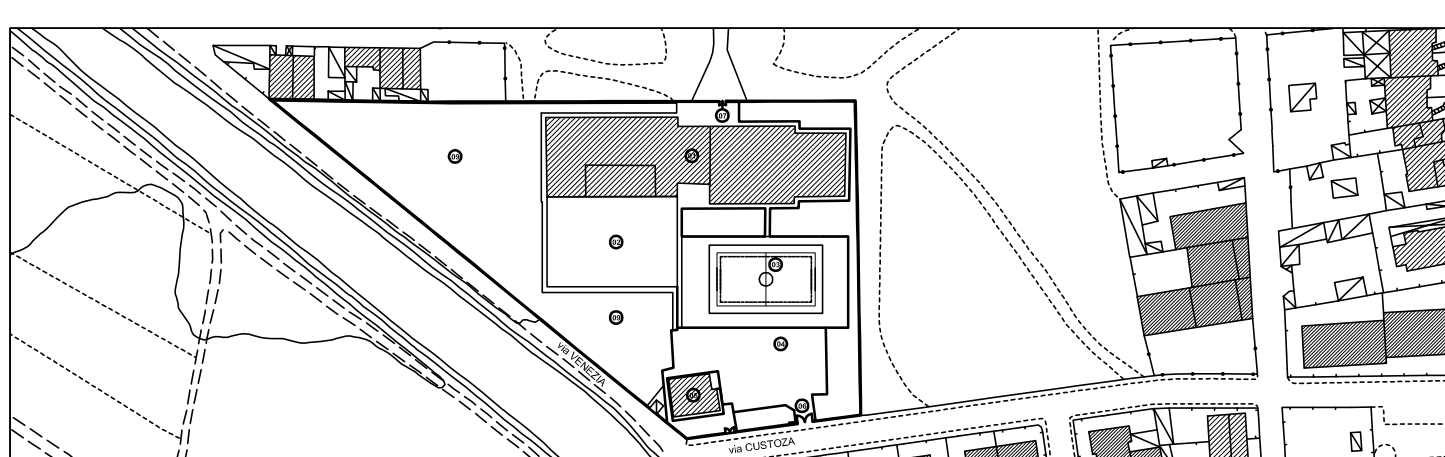
Dettaglio Opere Intervento 02 - "Impianto antincendio"

Scale varie
Tavola E.5.2.B

progettisti

RAGGRUPPAMENTO DI PROFESSIONISTI
Ing. Francesco PARIBELLO
STUDIO ASSOCIATO ASSOPROJECT
Via R. Baccare, 4 - 09134 CAGLIARI - 091 ENIGD service s.r.l. - T +39 070 554414 - F +39 070 557 0284

Data: 04 Novembre 2015



sindaco

Gian Franco CAPPAI

assessore

Riccardo PASCHINA

responsabile del procedimento

Ing. Adalberto PIBIRI